

**Многофункциональный счетчик  
активной, реактивной и полной энергии**

---

**EPQS**

*Инструкция по эксплуатации*  
Версия 4.2

ЗАО “ELGAMA- ELEKTRONIKA”, Литва 2012





# EPQS

**Многофункциональный счетчик  
активной, реактивной и полной энергии**

**Инструкция по эксплуатации**

**ЗАО «ELGAMA-ELEKTRONIKA»**

Настоящий документ является описанием и инструкцией по эксплуатации многофункционального счетчика электроэнергии EPQS. Ознакомьтесь с данным документом перед тем, как начать работу со счетчиком.

Производитель не несет ответственности за убытки, понесенные в следствии любых действий, не соответствующих с требованиями настоящей инструкции и записанных в паспорте или противоречащих требованиям техники безопасности.

Производитель не несет ответственности за убытки, понесенные в последствии эксплуатации не правильно инсталлированных и/или параметрированных счетчиков.

Производитель не несет ответственности за убытки, понесенные из-за полной или частичной потери данных счетчика, вызванных непрофессиональными действиями ответственных лиц.

В инструкции пользователя описываются всевозможные свойства, функции и дополнительные выходы счетчика. Конкретный счетчик может не иметь некоторых функций или дополнительных выходов, перечисленных в данной инструкции. Точные конфигурация, свойства, дополнительные функции и схема включения указаны в паспорте.

**Адрес производителя:**  
ЗАО «ELGAMA – ELEKTRONIKA»  
Литва, LT-08300, Вильнюс  
ул. Висорю 2  
Тел. +370 5 2375000  
Факс +370 5 2375020  
E-mail: [info@elgama.eu](mailto:info@elgama.eu)

# Содержание

<b>1. НАЗНАЧЕНИЕ И ОСОБЕННОСТИ СЧЕТЧИКА.....</b>	<b>7</b>
Модификации .....	8
1.1 ТЕХНИЧЕСКИЕ ХАРАКТЕРИСТИКИ .....	9
<b>2. КОНСТРУКЦИЯ СЧЕТЧИКА.....</b>	<b>10</b>
2.1 КОРПУС СЧЕТЧИКА .....	10
2.2 ЭЛЕКТРОННАЯ ЧАСТЬ И ПРИНЦИП ДЕЙСТВИЯ .....	12
2.2.1 Измерительный модуль .....	12
2.2.2. Преобразование аналоговых сигналов.....	12
2.2.3. Центральный процессор.....	12
2.2.4. Устройство постоянной памяти.....	13
2.2.5. Внутренние часы .....	13
2.2.6. Жидкокристаллический индикатор. (ЖКИ) .....	13
2.2.6.1. Название перечня.....	14
2.2.6.2. Порядковый номер параметра в перечне.....	14
2.2.6.3. Идентификатор режима индикации.....	14
2.2.6.4. Количество параметров в перечне.....	14
2.2.6.5. Сокращенное название параметра.....	15
2.2.6.6. Код OBIS параметра.....	15
2.2.6.7. Значение параметра.....	15
2.2.6.8. Единицы измерения.....	15
2.2.6.9. Индикаторы квадрантов нагрузки фаз.....	15
2.2.6.10. Индикация действующих тарифов.....	15
2.2.6.11. Последовательность фаз.....	15
2.2.6.12. Индикатор просмотра "в глубину".....	15
2.3. ИНТЕРФЕЙСЫ СВЯЗИ.....	16
2.3.1. Оптический интерфейс связи (D0).....	16
2.3.2. Интерфейс связи (CL или RS485).....	16
2.3.3. Дополнительные интерфейсы связи.....	16
2.3.4. Приоритеты интерфейсов связи.....	16
2.3.5. Рекомендации по применению интерфейсов связи RS-485.....	16
2.4. ВХОДЫ И ВЫХОДЫ СЧЕТЧИКА.....	17
2.4.1. Оптические LED выходы (красные светодиоды).....	17
2.4.2. Импульсные S0 выходы.....	17
2.4.3. Релейные выходы (МКИ).....	18
2.4.4. Внешний источник резервного питания.....	19
2.5. ИСТОЧНИК ПИТАНИЯ.....	19
2.6. КНОПКА УПРАВЛЕНИЯ ИНДИКАТОРОМ.....	19
<b>3. РЕГИСТРАЦИЯ ЗНАЧЕНИЙ.....</b>	<b>20</b>
3.1. РЕГИСТРАЦИЯ ЭНЕРГИИ .....	22
3.2. РЕГИСТРАЦИЯ МОЩНОСТИ.....	22
3.2.1. Превышение заявленной мощности.....	23
3.3. РЕГИСТРАЦИЯ МОМЕНТНЫХ ЗНАЧЕНИЙ .....	24
3.4. РЕГИСТРАЦИЯ КАЧЕСТВА ЭНЕРГИИ.....	26
<b>4. ТАРИФНЫЙ МОДУЛЬ.....</b>	<b>26</b>

## **EPQS. ИНСТРУКЦИЯ ПО ЭКСПЛУАТАЦИИ**

---

4.1. ДНЕВНАЯ ПРОГРАММА.....	26
4.2. НЕДЕЛЬНАЯ ПРОГРАММА.....	27
4.3. СЕЗОННАЯ ПРОГРАММА.....	27
4.4. ПРАЗДНИЧНЫЕ ДНИ.....	28
4.5. РАБОТА ТАРИФНОГО МОДУЛЯ В СЛУЧАЕ ВЫХОДА ИЗ СТРОЯ ЧАСОВ.....	28
<b>5. РЕЖИМЫ ИНДИКАЦИИ ДАННЫХ.....</b>	<b>28</b>
5.1. АВТОМАТИЧЕСКАЯ ЦИКЛИЧЕСКАЯ ИНДИКАЦИЯ ДАННЫХ.....	29
5.2. СТАТИЧЕСКАЯ ИНДИКАЦИЯ ДАННЫХ.....	29
5.3. АЛГОРИТМЫ ПРОСМОТРА ДАННЫХ.....	29
<b>6. ПАРАМЕТРИЗАЦИЯ СЧЕТЧИКА.....</b>	<b>30</b>
<b>7. ЗАЩИТА ДАННЫХ В СЧЕТЧИКЕ.....</b>	<b>31</b>
7.1. ФИЗИЧЕСКАЯ ЗАЩИТА ДАННЫХ И ПАРАМЕТРОВ СЧЕТЧИКА.....	31
7.2. ПРОГРАММНАЯ ЗАЩИТА СЧЕТЧИКА.....	31
7.2.1. <i>Пароли</i> .....	31
7.2.2. <i>Журнал событий</i> .....	32
7.2.3. <i>Счетчики и секундомеры</i> .....	32
7.2.4. <i>Защита заводских констант</i> .....	32
<b>8. ПОДКЛЮЧЕНИЕ СЧЕТЧИКА.....</b>	<b>33</b>
8.1. ОБЩИЕ ТРЕБОВАНИЯ И ПОРЯДОК МОНТАЖА.....	33
<b>ПРИЛОЖЕНИЕ А. ДАННЫЕ ДЛЯ ПАРАМЕТРИРОВАНИЯ ПЕРЕЧНЕЙ ДАННЫХ ДЛЯ ПРОСМОТРА НА ЖКИ.....</b>	<b>37</b>
<b>ПРИЛОЖЕНИЕ Б. ПРИМЕР МАССИВА ПАРАМЕТРОВ.....</b>	<b>42</b>

## 1. Назначение и особенности счетчика

Электронный многофункциональный счетчик электроэнергии EPQS предназначен для учета активной, реактивной и полной энергии в трехфазных сетях переменного тока. Счетчик может вести как однотарифный, так и многотарифный учет.

Счетчик измеряет, регистрирует и накапливает данные о активной энергии обоих направлений (+A, -A), реактивной энергии обоих направлений (+R, -R), реактивной энергии в четырех квадрантах (R1, R2, R3, R4, а также +R и -R) и полной энергии в обоих направлениях (+W, -W). Счетчик регистрирует максимумы мощности, формирует профили нагрузки и регистрирует кумулятивные мощности.

Счетчики электрической энергии соответствуют требованиям следующих стандартов:

- ГОСТ Р 52320-2005, МЭК 62052-11, ГОСТ 22261-94 - Аппаратура для измерения электрической энергии переменного тока. Общие требования. << IEC 62052-11:2003 Electricity metering equipment. General requirements. Tests and test conditions. Part 11: Meters for electric energy >>;
- ГОСТ Р 52322-2005, МЭК 62053-21:2003, ГОСТ 30207-94 - Статические счетчики активной энергии (классы точности 1 и 2), <<IEC 62053-21:2003 Electricity metering equipment (a.c.). Particular requirements. Part 21: Static meters for active energy (classes 1 and 2) >>;
- ГОСТ Р 52323-2005, МЭК 62053-22:2003, ГОСТ 30206-94 - Статические счетчики активной энергии (классы точности 0,2S и 0,5S), << IEC 62053-22:2003 Electricity metering equipment (a.c.). Particular requirements. Part 22: Static meters for active energy (classes 0,2S and 0,5S)>>;
- ГОСТ Р 52425-2005, МЭК 62053-23:2003, ДСТУ 61268-2001, ГОСТ 26035-83 - Статические счетчики реактивной энергии (классы точности 1, 2, 3). << IEC 62053-23:2003 Electricity metering equipment (a.c.). Particular requirements. Part 23: Static meters for reactive energy (classes 1, 2 and 3)>>;
- МЭК 62056-21 - Измерение энергопотребления. Обмен данными для показаний счетчика, контроль за тарифами и нагрузкой. Часть 21. Прямой обмен данными на месте. << IEC 62056-21 Electricity metering (a.c.). Data exchange for meter reading, tariff and load control. Part 21: Direct local data exchange>>;
- МЭК 62056-31 - Измерение электропотребления. Обмен данными для контроля за показаниями электросчетчика, тарифом и нагрузкой. Часть 31. Использование локальных вычислительных сетей на витой паре с передачей несущего сигнала. << IEC 62056-31 Electricity metering (a.c.). Data exchange for meter reading, tariff and load control. Part 31: Use of local area networks on twisted pair with carrier signalling>>.

EPQS имеет 16 свободно программируемых каналов для формирования профилей выбранных величин, используя указанный алгоритм формирования.

Счетчик может выполнять функции анализа качества энергии и формировать недельные отчеты качества энергии.

Для многотарифного учета можно использовать до восьми тарифов для энергии и столько же – для максимумов мощности. Структура тарифного модуля позволяет ввести в счетчик практически любую существующую тарифную программу.

Счетчик оснащен двумя независимыми интерфейсами электрической связи, предназначенными для дистанционного считывания данных. Для локального считывания данных предназначен интерфейс оптической связи D0.

Производятся различные модификации счетчика EPQS, отличающиеся номинальным током, напряжением, типом подключения, программной и аппаратной версией.

Перечень модификаций счетчика EPQS приведен на табл. 1-1.

**Модификации**

**Таблица 1-1. Описание обозначений модификаций счетчика EPQS**

Тип счетчика EPQS	<b>X</b>	<b>X</b>	<b>X</b>	<b>XX.</b>	<b>XX.</b>	<b>X</b>	<b>X</b>
<b>Тип включения:</b>							
трехэлементный четырёхпроводный	<b>1</b>						
двухэлементный трёхпроводный	<b>2</b>						
<b>Номинальное напряжение, В:</b>							
3x57,7/100, 3x63,5/110, 3x69,2/120, 3x100, 3x110, 3x120		<b>1</b>					
Широкий диапазон напряжений (3x57 ... 230/100 ... 400)		<b>2</b>					
3x220/380, 3x230/400		<b>3</b>					
3x127/220, 3x120/208, 3x220, 3x230		<b>4</b>					
<b>Номинальный (максимальный) ток, А:</b>							
5(6) (трансформаторное включение)		<b>1</b>					
5(10) (трансформаторное включение)		<b>2</b>					
1(2), 1(1,2) (трансформаторное включение)		<b>3</b>					
1(6) (трансформаторное включение)		<b>4</b>					
10(100) (прямое включение)		<b>6</b>					
<b>Код управляющей программы:</b>							
Присваивается при приеме заказа на поставку				<b>-</b>			
<b>Номер исполнения аппаратной части:</b>							
Присваивается при приеме заказа на поставку					<b>-</b>		
<b>Тип первого цифрового интерфейса:</b>							
RS-485						<b>L</b>	
RS-232						<b>M</b>	
20 мА “токовая петля”						<b>S</b>	
<b>Тип второго цифрового интерфейса:</b>							
RS-485							<b>L</b>
RS-232							<b>M</b>
20 мА “токовая петля”							<b>S</b>



## 1.1 Технические характеристики

Основные характеристики счетчика EPQS изложены в табл. 1-2.

Таблица 1-2. Основные характеристики счетчика

<b>Класс точности</b>	
<b>Активная энергия</b>	См. Раздел 1
<b>Реактивная энергия</b>	См. Раздел 1
<b>Номинальное напряжение, В</b>	См. Таблицу 1-1
<b>Номинальный (максимальный) ток, А</b>	См. Таблицу 1-1
<b>Номинальная частота сети, Гц</b>	50 Гц или 60 Гц
<b>Порог чувствительности, % I<sub>ном</sub></b>	0,1
<b>Потребляемая мощность:</b>	в цепях напряжения ≤ 2 ВА в цепях тока ≤ 0,5 ВА на фазу
<b>Внутренние часы:</b>	Погрешность: 0,5 с/24 ч (T=23°C) Дополнительная температурная погрешность 0,15 с/°C/24ч Резервный источник питания часов 3,6 В батарея Ресурс батареи > 8 лет
<b>Константа счетчика [имп/кВтч, имп/кварч, имп/кВАч ]</b>	Не более 130000
<b>Цифровые интерфейсы связи:</b>	оптический интерфейс связи протокол МЭК 62056-21 электрический интерфейс (20 мА токовая петля, RS485, RS232) протокол МЭК 62056-31
<b>Дополнительный интерфейс связи:</b>	20 мА токовая петля, RS485 или RS232 протокол МЭК 62056-21 или МЭК 62056-31
<b>Выходы:</b>	S0 выходы по МЭК 62053-31 4 ... 8 Константа выходов, имп/кВтч (имп/кварч) не более 130000 Программируемые релейные выходы 1 или 2
<b>Изоляция:</b>	Испытания импульсным напряжением: 6кВ Испытания переменным напряжением: 4кВ
<b>Диапазон рабочих температур:</b>	- 25 ... +60°C
<b>Диапазон предельных рабочих температур:</b>	- 40 ... +60°C
<b>Предельные температуры хранения и транспортировки:</b>	- 50 ... +70°C
<b>Масса, кг.</b>	не более 1,5
<b>Габаритные размеры, мм</b>	325x177x55

## 2. Конструкция счетчика

### 2.1 Корпус счетчика

Внешний вид счетчика представлен на рис. 2-1.

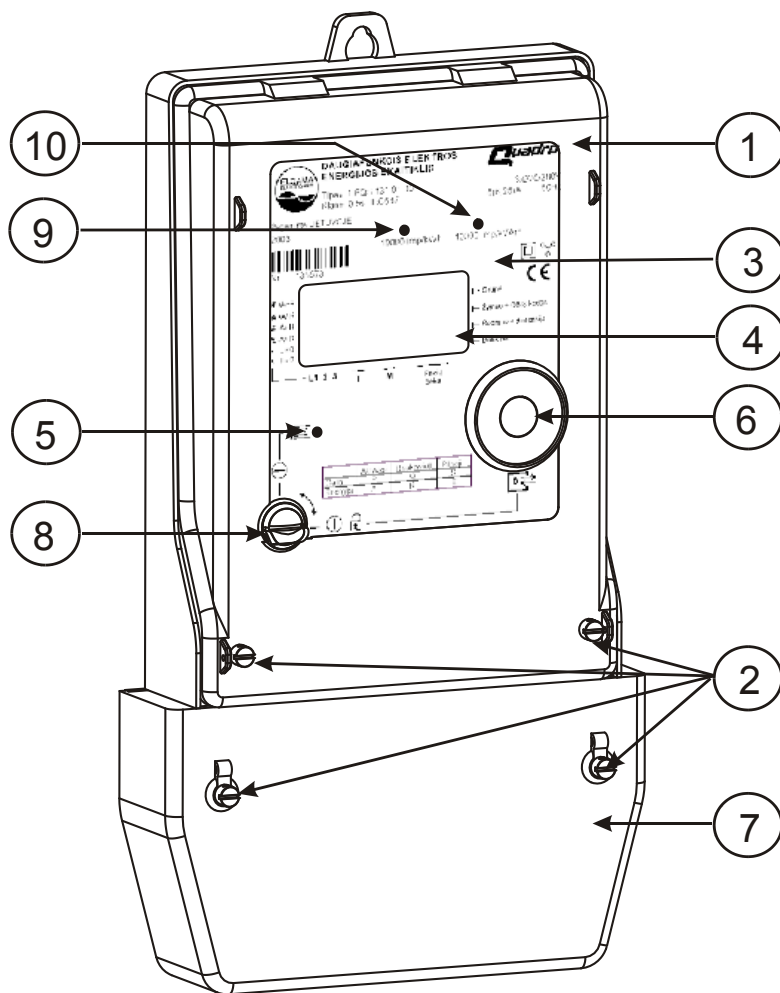


Рисунок 2-1. Внешний вид счетчика.

- |                               |                               |
|-------------------------------|-------------------------------|
| 1 – прозрачный кожух          | 6 – оптический интерфейс      |
| 2 – пломбируемые винты        | 7 – крышка контактной колодки |
| 3 – щиток счетчика            | 8 – механическая кнопка       |
| 4 – ЖКИ                       | 9 – светодиод LED1            |
| 5 – фотодатчик управления ЖКИ | 10 – светодиод LED2           |

Прозрачный кожух защищает счетчик от внешних механических воздействий и влаги. Он изготовлен из поликарбоната, стабилизированного ультрафиолетовыми лучами.

Кожух прикрепляется к корпусу при помощи двух пломбируемых винтов.

Спереди счетчика смонтирован жидкокристаллический индикатор (ЖКИ). На ЖКИ можно вывести для просмотра все в счетчике хранящиеся данные и параметры.

Ниже ЖКИ, в левой части, смонтирован фотоэлемент, предназначенный для управления индикатором. Посредством световых сигналов, подаваемых на фотоэлемент, можно на ЖКИ вывести требуемую информацию

Ниже фотоэлемента управления смонтирована кнопка управления индикатором. Нажатием кнопки формируются сигналы управления индикатором, аналогичные световым сигналам, подаваемым на фотоэлемент управления.

В правой передней части щитка смонтирован оптический интерфейс D0, используемый для передачи данных в переносной компьютер или переносной терминал, и для параметризации счетчика.

Счетчик имеет внутренний источник резервного питания (стандартная батарея литиевых ионов 3,6В), используемый для питания часов счетчика в случае отключения напряжения сети. Когда батарея иссякает, на ЖКИ выводится надпись «Сменить батарею».

**Батарея меняется только производителем счетчика или его уполномоченным представителем!**

В нижней части счетчика расположена клеммная колодка. Подключив счетчик и убедившись в правильности включения проводов, клеммная колодка закрывается пломбируемой крышкой.

## 2.2 Электронная часть и принцип действия

Структурная схема счетчика изображена на рис. 2-2

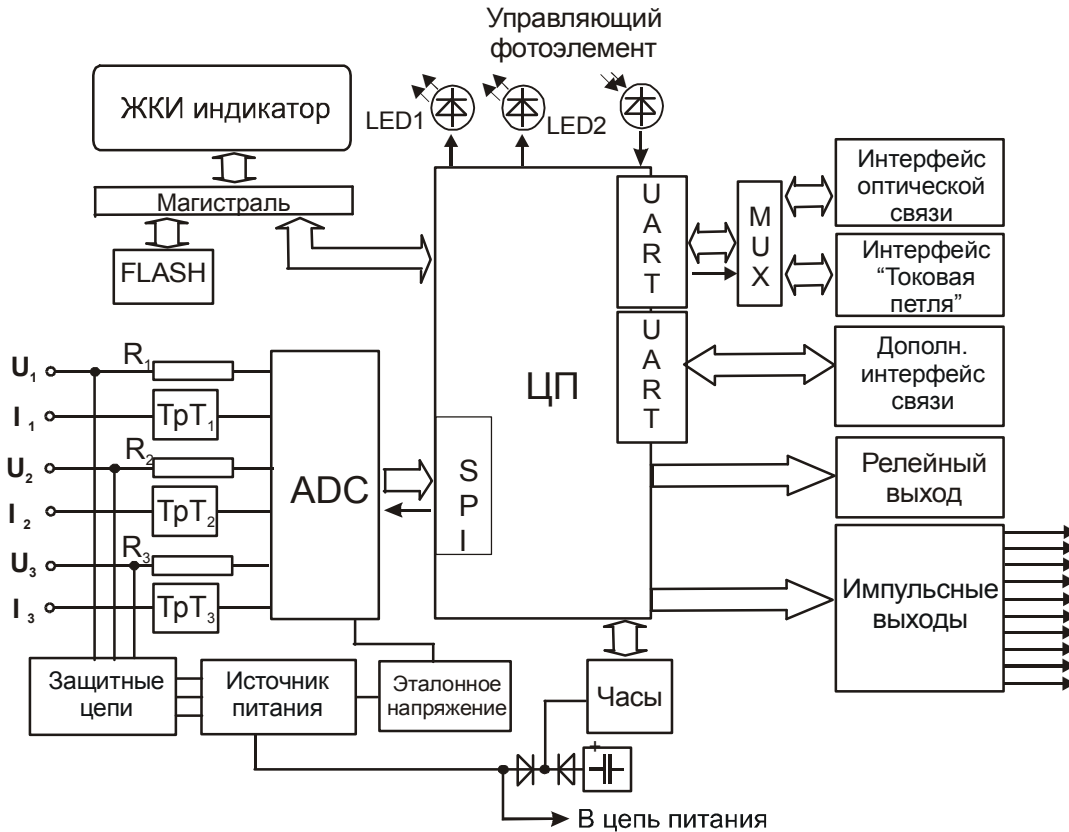


Рисунок 2-2. Структурная схема счетчика

### 2.2.1 Измерительный модуль.

Измерительный модуль счетчика формирует аналоговые сигналы, пропорциональные величинам напряжения и тока. Сигнал напряжения формируется резистивным делителем напряжения, а сигнал тока – прецизионным трансформатором тока. Сдвиг фаз появляющийся в цепи измерения тока компенсируется программой. Ток и напряжение каждой фазы измеряются отдельным измерительным модулем (далее в тексте «измерительный элемент»).

### 2.2.2. Преобразование аналоговых сигналов.

Аналоговые сигналы тока и напряжения из измерительного модуля подаются в шестиканальный ADC (Analog to digital converter) аналого-цифровой преобразователь сигналов (Сигма дельта интегратор). В нем аналоговые сигналы преобразуются в шестнадцати битовый цифровой код 72 раза за один период сети. Логический умножитель сигналов объединяет сигналы тока и напряжения различных фаз в единую последовательность цифрового кода.

### 2.2.3. Центральный процессор

Цифровые коды передаются в центральный процессор, где умножаются на калибровочные константы, введенные в счетчик во время калибровки. Из полученных значений процессор высчитывает квадраты напряжения и тока каждой фазы, и квадраты напряжения, фазы которых повернуты на  $90^0$  (необходимо для расчета реактивной энергии):  $I_A^2, I_B^2, I_C^2, U_A^2, U_B^2, U_C^2, U_A', U_B', U_C'$ . Из этих величин высчитываются энергии мощности активной, реактивной и полной энергий.

Основной процессор также управляет устройствами памяти, ЖКИ, работой интерфейсов связи, формирует калибровочные импульсы (LED) и выполняет другие функции.

#### 2.2.4. Устройство постоянной памяти

Все данные счетчика, кроме мгновенных значений, хранятся в устройстве постоянной памяти. Это энергонезависимая память типа FLASH. Данные в нее записываются в конце каждого периода интегрирования, в конце суток и месяца, а так же в случае отключения сети.

#### 2.2.5. Внутренние часы

Автономные внутренние часы счетчика считают реальное время (часы, минуты, секунды), дату (год, месяц, день, день недели) и формируют управляющие сигналы для переключения тарифов. В случае отключения сети, часы питаются от резервного источника питания. При отключенном напряжении сети, часы сохраняют функцию управления тарифным модулем и считают время не менее десяти лет.

В случае выхода из строя часов счетчик работает как одностарифный прибор, а данные накапливаются в регистре той тарифной зоны, которая была указана во время параметризации счетчика (любой из активированных тарифов энергии и мощности). Коррекцию часов можно сделать во время параметрирования счетчика. Допускается коррекция в пределах от -50 до +50 секунд.

Часы счетчика могут автоматически переходить на зимнее/летнее время. Даты и время перехода и возврата устанавливаются при параметрировании счетчика. Время указывается в формате ММ-ДД-НН (месяц - день - час). Также устанавливается шаг перевода в часах. Возможны следующие варианты перехода на зимнее/летнее время:

- Указывая месяц, день, час, и шаг перевода. В указанное время часы переводятся на указанный шаг.
- Указывается месяц и день. В этом случае часы с указанным шагом переводятся вперед в два часа ночи при переходе на летнее время, и возвращаются в три часа ночи при переходе на зимнее время.
- Указывается только месяц. В этом случае при переходе к летнему времени, часы в два часа ночи последнего воскресенья выбранного месяца переводятся вперед с указанным шагом. А возвращаясь на зимнее время в три часа ночи в последнее воскресенье выбранного месяца переводятся с тем же шагом назад.
- Время перехода/возвращения не указано. В этом случае переход на летнее время производится в два часа ночи последнего воскресенья марта. И возвращается на зимнее время в три часа ночи последнего воскресенья октября.
- Запрет на смену летнего/зимнего времени. В этом случае часы не переводятся.

**Примечание:** даты и время перевода часов из зимнего на летнее и из летнего на зимнее время должны быть указаны в одинаковом формате.

#### 2.2.6. Жидкокристаллический индикатор. (ЖКИ)

Счетчик имеет буквенно-цифровой четырехрядный 64-символьный жидкокристаллический индикатор для отображения данных. Индикатор можно условно разделить на тринадцать информационных полей (зон). На рисунке 2-3 показаны информационные поля индикатора счетчика.

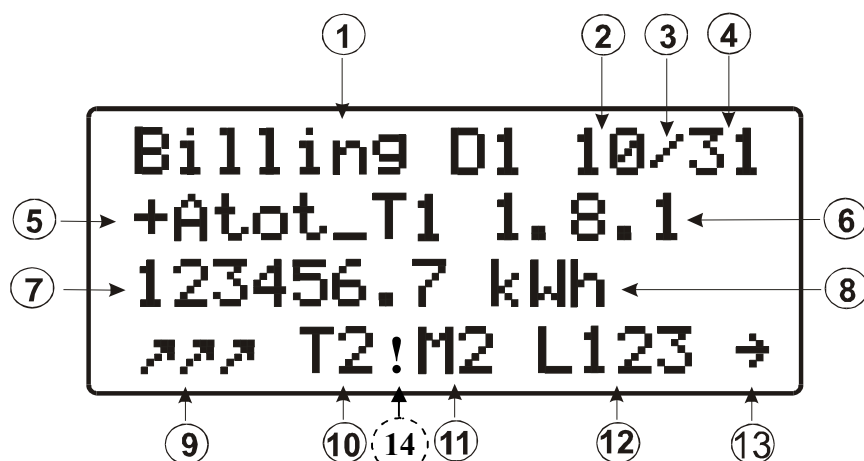


Рисунок 2-3. Информационные поля индикатора счетчика.

Таблица 2-1. Назначение информационных полей.

№	Название поля	№	Название поля
1	Название перечня	8	Единицы измерения
2	Порядковый номер параметра в перечне	9	Поля квадрантов нагрузки фаз
3	Поле режима индикации	10	Действующий тариф энергии
4	Количество параметров в перечне	11	Действующий тариф мощности
5	Сокращенное название параметра	12	Последовательность фаз
6	Код OBIS параметра	13	Сегмент просмотра - "в глубину"
7	Значение параметра	14	Знак превышение заявленной мощности

#### 2.2.6.1. Название перечня.

Все величины, которые можно просмотреть на индикаторе, счетчика разделены на перечни (пункты меню). Перечни создает и записывает пользователь при параметризации счетчика. Каждому перечню можно присвоить имя, которое будет отображаться в поле «название перечня ЖКИ». Название - это одиннадцать любых букв латинского алфавита, кириллицы и набора цифр. Последний символ обязательно должен быть пробел.

#### 2.2.6.2. Порядковый номер параметра в перечне.

Перечень или пункт меню, может содержать до тридцати двух величин. Каждому из них автоматически назначается порядковый номер отображаемый в этом поле.

#### 2.2.6.3. Идентификатор режима индикации.

Возможны два режима просмотра данных:

1. **автоматическая циклическая индикация.** В этом режиме последовательно отображаются параметры определенного перечня циклической индикации;
2. **ручной просмотр данных** (режим статической индикации данных). В этом режиме данные на ЖКИ выводятся вручную, нажимая механическую кнопку или подавая на фотодатчик световые сигналы.

Поле режима индикации отображает символ активного режима просмотра. Символ "/" указывает на режим ручного просмотра данных, а последовательно меняющиеся символы "/" и "%" указывают на режим циклической индикации данных.

#### 2.2.6.4. Количество параметров в перечне.

Показывает количество данных в перечне (пункте меню).

**2.2.6.5. Сокращенное название параметра.**

В данном поле отображается сокращенное название параметра. Сокращенные названия параметров приведены в приложении А.

**2.2.6.6. Код OBIS параметра.**

Вместе с названием параметра его значением и единицей измерения на индикаторе отображается и его код OBIS.

**2.2.6.7. Значение параметра.**

Для отображения значения параметра на индикаторе счетчика выделено девять разрядов (не считая запятой). Формат индикации значения устанавливается при параметрировании счетчика. Можно устанавливать различные форматы индикации для суммарной, месячной, суточной, энергий периода интегрирования, максимумам мощностей, токам, напряжениям, мощностям, частотам, и фактору мощности.

**2.2.6.8. Единицы измерения.**

Данное поле используется для отображения единицы измерения величины.

**2.2.6.9. Индикаторы квадрантов нагрузки фаз.**

В данном поле находятся три индикатора для отображения квадрантов нагрузки каждой фазы.

**Таблица 2-2. Возможные значения индикатора нагрузки.**

Знак	Пояснение
↗	Активная +, реактивная +: I квадрант
↖	Активная -, реактивная +: II квадрант
↘	Активная -, реактивная -: III квадрант
↙	Активная +, реактивная -: IV квадрант
•	Отсутствует напряжение
×	Отсутствует ток

**2.2.6.10. Индикация действующих тарифов.**

В работающем счетчике на его индикаторе отображаются действующие тарифы энергии и мощности. Тариф энергии отображается с буквой "Т", а мощности с буквой "М".

**2.2.6.11. Последовательность фаз.**

Возможные значения:

- L123 - нормальная последовательность фаз;
- L132 - обратная последовательность фаз;
- L --- - питание счетчика осуществляется от внешнего резервного источника.

**2.2.6.12. Индикатор просмотра "в глубину".**

Некоторые величины, выводимые на индикатор, могут иметь больше чем одно значение. Например, для суммарного регистра любого из видов энергии возможно просмотреть значения зарегистрированные по окончанию прошедших месяцев, поэтому когда на индикаторе выводится параметр «суммарная энергия» в правом нижнем углу появляется индикатор просмотра "в глубину", обозначающий что длинным световым сигналом можно вызвать последовательность, состоящую из исторических значений и просмотреть каждую из них вызывая коротким световым сигналом. Во время просмотра "в глубину" на том же самом месте появится индикатор "←". Из режима просмотра "в глубину" автоматически возвращаемся просмотрев все значения последовательности данных или длинным световым сигналом.

### **2.3. Интерфейсы связи.**

Для обмена данными с внешними устройствами (компьютером, ручным терминалом считывания данных) в счетчики EPQS встроены стандартные порты оптической и электрической связи.

#### **2.3.1. Оптический интерфейс связи (D0).**

Интерфейс используется для параметризации счетчика и пересылки накопленных данных в терминал считывания данных или переносной компьютер в котором инсталлирована программа **QuadrCom**. Через оптический интерфейс связи данные передаются согласно протоколу стандарта МЭК 62056-21. Наибольшая скорость передачи данных 9600 бит в секунду. Передаваемые данные описаны в разделе "связь" (см. главу 7).

#### **2.3.2. Интерфейс связи (CL или RS485).**

Данный интерфейс используется для передачи данных и параметризации счетчика через линии связи. Данные передаются согласно протокола МЭК 62056-31. Наибольшая скорость передачи данных 19200 бит в секунду.

#### **2.3.3. Дополнительные интерфейсы связи.**

По отдельному заказу в счетчик может быть установлен дополнительный интерфейс связи работающий независимо от первого:

- токовая петля (CL2),
- электрический интерфейс RS485.

#### **2.3.4. Приоритеты интерфейсов связи.**

Связь через интерфейс оптической связи D0 и первый интерфейс электрической связи выполняется через один и тот же универсальный асинхронный приемопередатчик (UART) поэтому связь по обоим каналам одновременно невозможна. В счетчике программно установлены жесткие приоритеты интерфейса связи и первенство одному или другому интерфейсу отдается по следующим правилам:

- Интерфейс оптической связи имеет более высокий приоритет, чем интерфейс электрической связи.
- Если счетчик получает запрос через оптический интерфейс связи в то время когда осуществляется связь через электрический интерфейс, счетчик прерывает сеанс связи и отвечает на запрос полученный через оптический интерфейс связи.
- Связь через электрический интерфейс не прерывается только тогда, когда через него проходит ответ на запрос - она прерывается только после окончания сообщения.
- Второй электрический интерфейс не связан с первым и D0, он подключен к другому асинхронному приемопередатчику (UART).

#### **2.3.5. Рекомендации по применению интерфейсов связи RS-485.**

Интерфейсы связи RS-485 счетчиков EPQS выполнены с такими параметрами (соответствующими требованиям стандарта EIA RS\_485):

- Выходное напряжение передатчика без нагрузки от 1,5 В до 6 В;
- Выходное напряжение передатчика с нагрузкой -1,5 В до -6 В;
- Ток короткого замыкания передатчика  $\pm 250$  мА;
- Чувствительность приемника  $\pm 200$  мВ;
- Синфазное напряжение на входе приемника  $\pm 7$  В;
- Входное сопротивление приемника  $\geq 12$  кОм.



Счетчики EPQS снабжены специальными компонентами (терморезисторы, стабилитроны) для защиты интерфейса RS-485, но при использовании длинных воздушных линий, необходимо защитить интерфейсы RS-485 от возможных импульсных выбросов дополнительными средствами, такими как **шунтирование, заземление, гальваническая изоляция, защита от молнии, плавкие предохранители.**

При инсталляции системы к линиям связи выдвигаются дополнительные требования:

- Напряжение на контактах интерфейса не должно превышать максимальное допустимое (-7,5В до +7,5В);
- Максимальная длина кабеля не должна превышать 1000 м.
- Если линия длинная необходимо использовать “витую пару” с волновым сопротивлением 120 Ом;
- Если существует необходимость разветвления линии, то это можно сделать с помощью повторителей интерфейса;
- Если в линию все же попадают высокочастотные помехи, их можно отсеять индуктивными фильтрами.

## 2.4. Входы и выходы счетчика.

### 2.4.1. Оптические LED выходы (красные светодиоды).

LED выход - это красный светодиод находящийся на переднем щитке счетчика, и предназначен для отладки и калибровки счетчика. Он мигает световыми сигналами число и частота которых пропорциональна количеству обсчитываемой энергии. Эти сигналы генерирует основной процессор счетчика. Основной величиной, определяющей LED выход, является константа счетчика. LED константа - число световых сигналов, приходящихся на 1кВтч (1кварч или 1кВАч) энергии.

Счетчик EPQS имеет два оптических LED выхода. Константа счетчика устанавливается на заводе изготовителя. Оба LED выхода могут генерировать сигналы активной, реактивной или полной энергии, а первый LED выход (см. рис. 2-1) кроме того, может мигать и согласно сигналам генерируемым часами для определения погрешности хода часов. В таблице 2-3 указаны параметры LED выходов:

Таблица 2-3. Параметры LED светодиодов.

Параметры	Значения параметров
Константа счетчика, имп/кВтч (имп/кварч)	2 – 130000
Длительность импульсов, мс	30
Длительность импульса при определении погрешности часов, с	0,5
Пауза между импульсами при проверке погрешности часов, с	0,5

### 2.4.2. Импульсные S0 выходы.

Импульсные S0 выходы передают телеметрические импульсы предназначенные для систем учета энергии и удовлетворяют требованиям стандарта МЭК62053-31. Их выходная цепь состоит из транзистора типа n-p-n с открытым коллектором. Все выходы имеют общий «+» или «-» и гальванически развязаны со схемой счетчика через оптрон.

Счетчик EPQS выпускается с восемью импульсными выходами. Два выхода дублируют сигналы LED диодов и не могут быть программируемы пользователем, а оставшиеся могут быть запрограммированы для любого вида энергии. Параметры выходов приведены в таблице 2-4.

**Таблица 2-4. Параметры электронных импульсных выходов S0.**

Параметры	Значения параметров
Максимальное напряжение, В	=27
Максимальный ток в состоянии "включено", мА	27
Минимальный ток в состоянии "включено", мА	10
Максимальный ток в состоянии "выключено", мА	1
Константа импульсов [имп/кВтч, имп/кварч, имп/кВАч]	2 ... 130 000
Длительность импульсов, мс	10 ... 250
Пауза между импульсами, мс	10 ... 250

Параметры импульсных выходов необходимо выбирать так, чтобы выполнялось следующее неравенство:

$$K < \frac{3,6 \cdot 10^6}{N \cdot (t_i + t_p) \cdot U_{\max} \cdot I_{\max}}$$

K - константа выхода [имп/кВтч, имп/кварч, имп/кВАч];

N - число измерительных элементов (N=3);

t<sub>i</sub> - длительность импульса в секундах;

t<sub>p</sub> - длительность паузы в секундах;

U<sub>max</sub> - максимально допустимое напряжение в сети;

I<sub>max</sub> - максимальная величина тока нагрузки;

### 2.4.3. Релейные выходы (МКI).

В счетчике EPQS возможна установка до двух электронных полупроводниковых реле. Включение реле может быть запрограммировано следующим образом:

- При действии установленного тарифа энергии (Т1...Т8) или мощности (М1...М8);
- При действии установленных интервалов времени суток (до четырех интервалов за сутки). Дискретность установки - одна минута;
- Если усредненная мощность периода интегрирования по прошествии n-секунд от начала периода интегрирования превышает установленное значение. В этом случае реле может быть включено:
  - до конца периода интегрирования;
  - до конца следующего периода интегрирования;
- Зарегистрировав новое событие или состояние:
  - отключение напряжения в любой фазе;
  - изменение последовательности фаз;
  - выход из строя (поломка) счетчика;
- Реле включается/выключается по команде через интерфейс связи.

В таблице 2-5 представлены параметры релейных выходов.

**Таблица 2-5. Параметры релейных выходов.**

Параметр	Значение параметра
Максимально допустимое напряжение на контактах реле	250V
Максимальный коммутируемый ток	3A (U=250V)

#### 2.4.4. Внешний источник резервного питания.

К счетчику можно подключить внешний резервный источник питания напряжением постоянного тока  $12,6 \pm 0,5$  В. Такой источник используется, когда необходимо считать данные со счетчика в случае пропадания напряжения сети или когда он отключен от сети. В случае питания от резервного источника используемый ток не более 200 мА. Когда питание сети отключено и счетчик питается от внешнего резервного источника, поле последовательности фаз показывает: L ---.

#### Примечания:

- Когда счетчик подключается к напряжению сети, резервный источник отключать необязательно.
- Зажимы источника резервного питания в счетчик устанавливаются по отдельному заказу.

#### 2.5. Источник питания.

Элементы электронной схемы счетчика питаются от импульсного источника питания с широким диапазоном по напряжению. Он обеспечивает работоспособность счетчика в диапазоне напряжения сети от 50 до 260 В. Источник питания защищает счетчик от коротких перенапряжений типа «молния». Он не связан с какой-либо одной фазой поэтому счетчик работает даже тогда когда напряжение присутствует хотя бы в одной фазе и подключен «ноль». В случае отключения "нуля" счетчик будет продолжать работать, если напряжение присутствует в любых двух фазах.

В цепи питания имеется конденсатор большой емкости; специальная схема проверяет напряжение этого конденсатора и как только напряжение падает ниже критической отметки, центральный процессор записывает, необходимые для нормального функционирования счетчика, данные о состоянии счетчика и измеренных величинах во FLASH память. Как только напряжение восстанавливается, счетчик, согласно этих данных, восстанавливает предыдущее состояние и если необходимо переключает тарифы и выполняет измерения дальше. Таким образом данные счетчика надёжно защищены от последствий непредвиденных пропадания напряжения в сети.

#### 2.6. Кнопка управления индикатором

В передней части счетчика смонтирована кнопка управления индикатором. Она имеет два положения (см. Рис. 2-4).



Рис. 2-4. Кнопка управления индикатором

В положении «А» кнопка выполняет функцию управления ЖКИ. Для управления индикатором используются две команды:

- короткое (<0,5с) нажатие кнопки (далее в тексте – короткий сигнал);
- длинное (>2с) нажатие кнопки (далее в тексте – длинный сигнал).

## EPQS. ИНСТРУКЦИЯ ПО ЭКСПЛУАТАЦИИ

В положении «В» кнопка выполняет функцию разблокировки связи (если она есть в данной модификации счетчика) или не выполняет никакой функции. Ниже представлены шильдики счетчиков для визуального распознавания (см. Рис. 2-5 и Рис. 2-6).

Есть ли в счетчике внедрена функция разблокировки связи, можно увидеть на шильдике счетчика (см. Рис. 2-6).

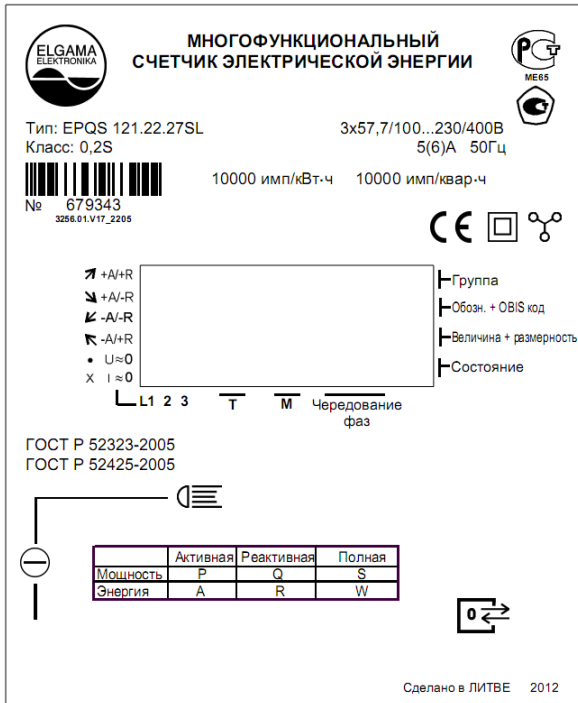


Рис. 2-5. Шильдик счетчика без функций разблокировки связи

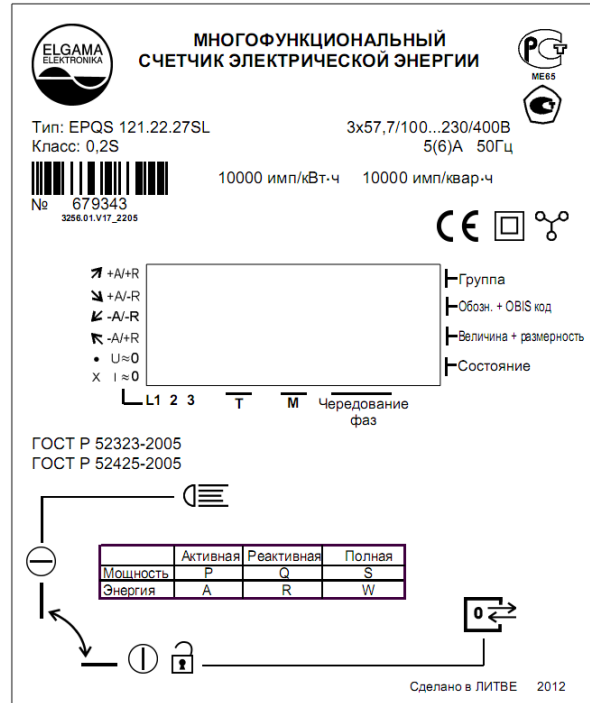


Рис. 2-6. Шильдик счетчика с функцией разблокировки связи

Если в счетчике функция разблокировки связи отсутствует, кнопку поворачивать не надо и она должна быть в положении «А» (см. Рис. 2-4).

**Примечание:** Если кнопка была все-таки повернута из положения «А» в положение «В», ее надо вернуть в положение «А» не используя большой силы и обязательно поворачивать без нажатия, чтобы не сломать внутренние механические части кнопки.

### 3. Регистрация значений.

В данном разделе описывается в каком виде измеренные и вычисленные значения хранятся в памяти счетчика.

Счетчик имеет два запоминающих устройства: это оперативная память типа RAM и энергетически независимая FLASH память для хранения данных. В RAM памяти хранятся оперативные данные, которые теряются каждый раз когда пропадает напряжение сети, а во FLASH памяти данные сохраняются даже и после пропадания напряжения в сети. В счетчике EPQS большинство измеряемых величин хранятся в RAM памяти, а во FLASH память записываются только по окончании периодов интегрирования, суток, месяцев, или когда система защиты дает сигнал о критическом снижении напряжения.

По окончании периода интегрирования во FLASH память записываются энергии [+A, -A, R1, R2, R3, R4, +W, -W, +R, -R]. Из них формируются профили усредненной мощности периодов интегрирования.

По окончании суток в соответствующие регистры FLASH памяти записывается суточный профиль, который состоит из:

- суточной энергии [+A, -A, R1, R2, R3, R4, +W, -W, +R, -R] по всем тарифам;
- суточных максимальных мощностей [+P, -P, Q1, Q2, Q3, Q4, +S, -S] по всем тарифам;
- временных меток максимальных мощностей суток.

Число суточных профилей, хранимых в памяти счетчика, зависит от числа активированных тарифов энергии и мощности. В таблице 3-1 представлена зависимость макс. количества хранимых профилей от количества активированных профилей.

**Таблица 3-1.** Число записей суточных профилей хранимых в памяти.

Количество активированных тарифов энергии	Количество активированных тарифов мощности							
	1	2	3	4	5	6	7	8
1	817	510	370	290	238	202	176	155
2	583	407	313	254	213	184	161	144
3	453	339	271	225	193	168	149	134
4	370	290	238	202	176	155	139	126
5	313	254	213	184	161	144	130	118
6	271	225	193	168	149	134	122	111
7	238	202	176	155	139	126	115	105
8	213	184	161	144	130	118	108	100

По окончании месяца в энергетически независимую память записывается месячный профиль который состоит из:

- суммарной энергии [+A, -A, R1, R2, R3, R4, +W, -W, +R, -R] по всем тарифам;
- месячной энергии [+A, -A, R1, R2, R3, R4, +W, -W, +R, -R] по всем тарифам;
- месячных максимальных мощностей [+P, -P, Q1, Q2, Q3, Q4, +S, -S] по всем тарифам;
- временных меток месячных максимальных мощностей;
- кумулятивных мощностей [+P, -P, Q1, Q2, Q3, Q4, +S, -S] по всем тарифам;

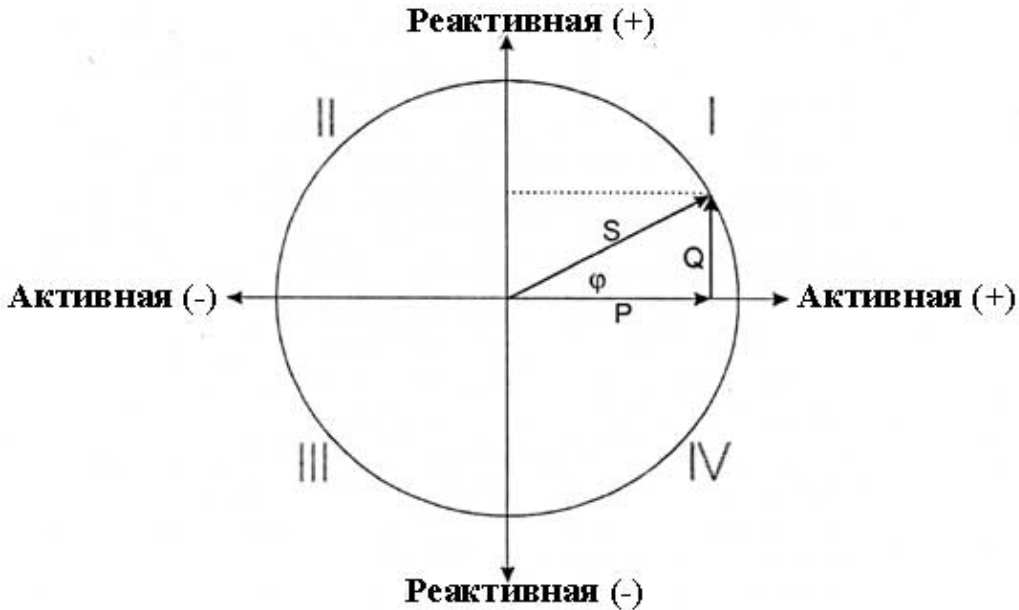
Число месячных профилей, хранимых в памяти, также зависит от количества активированных тарифов энергии и мощности. В таблице 3-2 показано, какое число записей месячных профилей может храниться в памяти счетчика в зависимости от числа тарифов.

**Таблица 3-2.** Число записей месячных профилей хранимых в памяти.

Количество активированных тарифов энергии	Количество активированных тарифов мощности							
	1	2	3	4	5	6	7	8
1	453	290	213	168	139	118	103	91
2	313	225	176	144	122	105	93	83
3	238	184	149	126	108	95	85	76
4	193	155	130	111	97	87	78	71
5	161	134	115	100	89	79	72	66
6	139	118	103	91	81	73	67	62
7	122	105	93	83	75	68	63	58
8	108	95	85	76	69	64	59	54

### 3.1. Регистрация энергии

Счетчик EPQS измеряет активную энергию в обоих направлениях (+A, -A), реактивную энергию (R1, R2, R3, R4, +R, -R) и полную энергию в обоих направлениях (+W, -W). Значения названных величин накапливаются в RAM памяти. По окончании суток или в случае пропадания напряжения в сети эти величины записываются в соответствующие регистры FLASH памяти. Регистрируя энергию, квадрант, в регистр которого должны быть записаны регистрируемые данные, устанавливается по направлению активной энергии и с учетом знака реактивной энергии. На рисунке 3-1 показано, как с учетом знаков активной и реактивной энергии устанавливается квадрант энергии и мощности.



I, II, III, IV – квадранты R1, R2, R3, R4 ;

S - полная мощность;

Q - реактивная мощность;

P - активная мощность;

φ - угол между векторами тока и напряжения фазы.

**Рисунок 3-1.** Схема определения квадранта реактивной энергии.

На индикаторе счетчика квадрант нагрузки отображается значками и символами (см. п.2.2.6.9). В памяти счетчика накапливаются и хранятся следующие виды энергии: энергия периодов интегрирования;

- суточная энергия по каждому тарифу и суммарная по всем активным тарифам.
- месячная энергия по каждому тарифу и суммарная по всем активным тарифам.
- суммарная энергия по каждому тарифу и по всем активным тарифам.

### 3.2. Регистрация мощности

Счетчик считает усредненные мощности периода интегрирования и из вычисленных данных определяет и регистрирует максимальные мощности с временными метками.

EPQS регистрирует по каждому тарифу мощности максимальные суточную и месячную активную (+P, -P), реактивную (Q1, Q2, Q3, Q4) и полную (+S, -S) мощности. Месячные максимальные мощности регистрируются в месячном профиле, а суточные максимальные мощности в суточном профиле, о которых было сказано выше.

Счетчик накапливает профили нагрузки активной (+A, -A), реактивной (R1, R2, R3, R4, +R, -R) и полной энергии (+W, -W).

Значения усредненных мощностей периода интегрирования записываются во FLASH память в регистры профилей нагрузки по окончании периода интегрирования. В памяти счетчика хранится минимум по 8190 значений усредненной мощности периода интегрирования по

каждому виду энергии. Время хранения профилей нагрузки зависит от периода интегрирования. Период интегрирования может быть от 30 до 3600 секунд и должен быть установлен таким образом, чтобы в часе помещалось целое их число.

**Таблица 3-3.** Зависимость времени хранения профилей нагрузки от периода интегрирования.

Период интегрирования, мин.	Срок хранения профилей нагрузки, дней
0,5	2
1	5
3	17
5	28
15	85
30	170
60	341

**3.2.1. Превышение заявленной мощности**

Счётчик мониторит среднюю мощность  $P_{av}$  (регистр OBIS = 1.4.0) текущего периода интегрирования и регистрирует события, когда средняя мощность превышает порог заявленной (договорной) мощности  $P_{lim}$ . Средняя мощность текущего периода интегрирования рассчитывается как соотношение активной энергии за текущий период интегрирования  $\Delta A$  и продолжительностью периода интегрирования  $\Delta t$ :

$$P_{av} = \frac{\Delta A}{\Delta t}$$

Если в какой-то момент текущего периода интегрирования средняя мощность  $P_{av}$  превышает порог договорной мощности ( $P_{av} > P_{lim}$ ), счётчик регистрирует событие «Превышение заявленной мощности» (см. рисунок 3-2). Событие продолжается до окончания периода интегрирования. Эти события (включая метки времени начала и окончания) записываются в регистр журнала событий, а отдельный регистр считает общее количество таких событий.

После зарегистрированного превышения заявленной мощности, энергия, кроме обычных тарифов, регистрируется и в регистре месячной превышенной энергий ( $A_{over}$ ), соответствующего тарифа мощности ( $Mx, x=1...8$ ).

Как только в текущем периоде интегрирования регистрируется первое событие «Превышение заявленной мощности» - подсвечивается соответствующий сегмент "!" на ЖКИ (Рисунок 2-3).

Сегмент превышения мощности "!" исчезает только в том случае если ни в текущем, ни в прошедшем периоде учета (месяца) не было зарегистрировано превышения заявленной мощности.

В конце периода учета (месяца), сумма всей превышенной энергий всех тарифов мощности ( $Mx, x=1...8$ ) и счетчики превышения мощности, записываются в месячный профиль. После того все регистры энергий и счетчики превышения мощности очищаются и подготавливается к новому периоду учета (месяцу).

Лимит заявленной мощности  $P_{lim}$  (OBIS=96.69.0) рассчитывается на основе процента от максимальной мощности  $P_{max}$  и указывается для каждого тарифа мощности ( $Mx, x=1...8$ ).

$$P_{max} = 3 \times I_{max} \times U_{nom} \times K_I \times K_U \quad \text{четырёхпроводное включение}$$

$$P_{max} = \sqrt{3} \times I_{max} \times U_{nom} \times K_I \times K_U \quad \text{трехпроводное включение.}$$

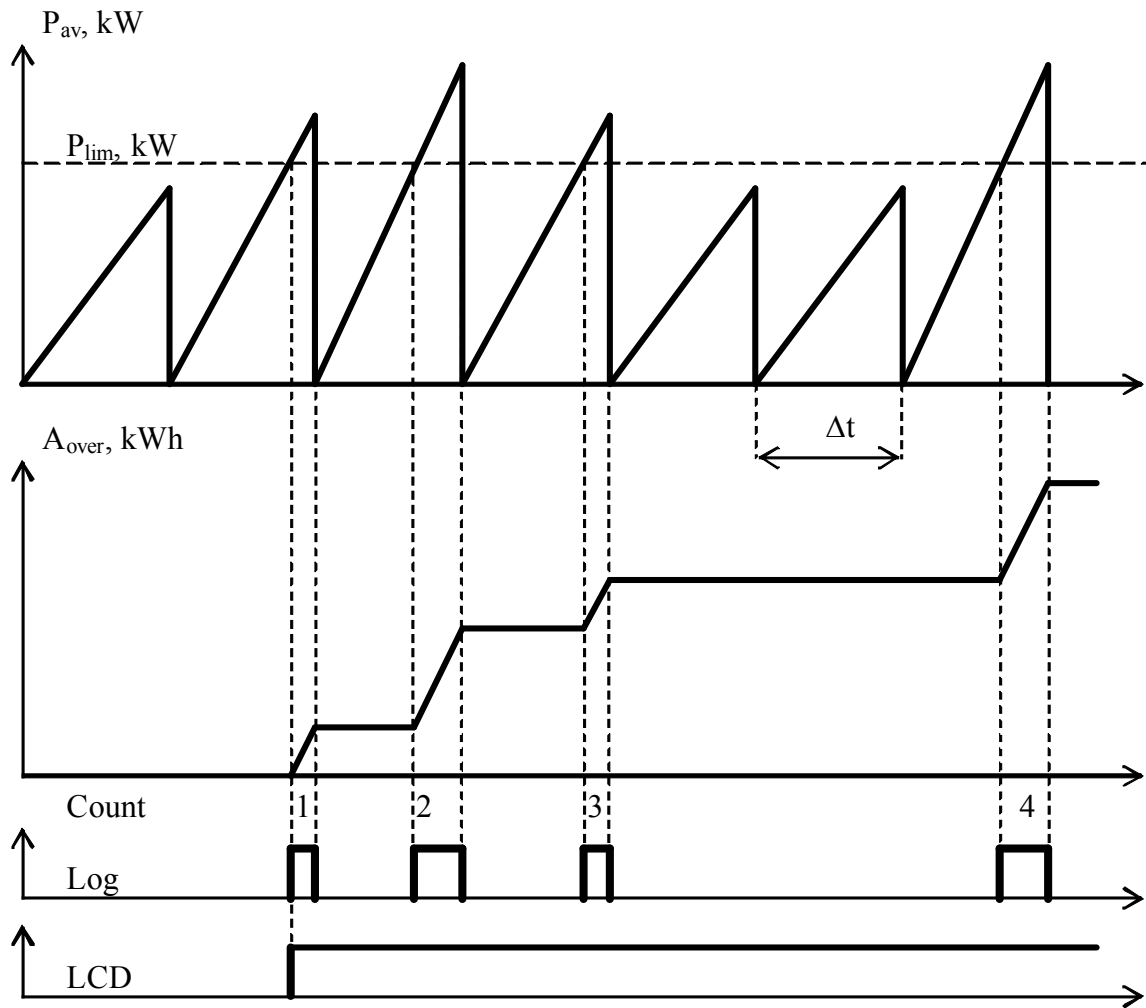


Рисунок 3-2: Алгоритм мониторинга мощности.

Count – счетчик превышения мощности, Log – журнал событий «превышение заявленной мощности», LCD – знак превышения мощности "!" на ЖКИ

### 3.3. Регистрация моментных значений

Счетчик EPQS возможно использовать в качестве датчика телеметрической информации систем АСДУ. Счетчик EPQS измеряет и может выдать на ЖКИ или любой цифровой интерфейс связи мгновенные значения, перечисленные ниже в таблице. Период усреднения мгновенных значений – 1сек. Погрешность измерения мгновенных величин не более  $0,5 \% \pm$  значение в диапазоне напряжений 50 ...256 В, силы тока 0.02 Iном ... Iмакс. Для регистрации моментных значений в счетчике EPQS предусмотрено 16 свободно программируемых каналов. Величины, которые могут регистрироваться в свободно программируемых каналах, описаны в таблице 3-4.

Свободно программируемый канал – это область FLASH памяти счетчика. Интервал времени между регистрацией в свободно программируемый канал двух значений выбранной величины называется периодом опроса. В счетчике EPQS период опроса устанавливается при параметрировании счетчика для всех свободно программируемых каналов вместе, и может быть установлен от 30 до 3600 секунд. Период опроса должен быть установлен таким образом, чтобы в часе помещалось целое число периодов опроса.

Величины в свободно программируемый канал могут быть регистрируемы по одному из четырех алгоритмов:

- с интервалом периода опроса регистрируется моментное значение выбранной величины



- регистрируется наименьшее значение величины за период опроса;
- регистрируется среднее значение величины за период опроса;
- регистрируется наибольшее значение величины за период опроса.

Алгоритм устанавливается отдельно для каждого канала.

**Таблица 3-4.** Величины, которые можно регистрировать свободно программируемых каналах.

Мгновенное значение	Код OBIS моментного значения [C.D.E]
Ток фазы L1	31.7.00
Ток фазы L2	51.7.00
Ток фазы L3	71.7.00
Напряжение фазы L1	32.7.00
Напряжение фазы L2	52.7.00
Напряжение фазы L3	72.7.00
Линейное напряжение L1 L2	12.7.10
Линейное напряжение L1 L3	12.7.20
Линейное напряжение L2 L3	12.7.30
Активная мощность всех фаз	1.7.00
Активная мощность фазы L1	21.7.00
Активная мощность фазы L2	41.7.00
Активная мощность фазы L3	61.7.00
Полная мощность всех фаз	9.7.00
Полная мощность фазы L1	29.7.00
Полная мощность фазы L2	49.7.00
Полная мощность фазы L3	69.7.00
Реактивная мощность всех фаз	3.7.00
Реактивная мощность фазы L1	23.7.00
Реактивная мощность фазы L2	43.7.00
Реактивная мощность фазы L3	63.7.00
Частота	14.7.00
Равнодействующий для всех фаз cos φ	13.7.00
cos φ фазы L1	33.7.00
cos φ фазы L2	53.7.00
cos φ фазы L3	73.7.00

Объем информации, которая может накапливаться в одном канале, зависит от числа активированных свободно программируемых каналов. Данная зависимость показана в таблице 3-5.

**Таблица 3-5.** Зависимость емкости канала от числа активированных каналов.

Число активированных каналов	Емкость каналов (число записей)
1 - 8	12286
9,10	9826
11, 12	8188
13, 14	7018
15, 16	6142

## **EPQS. ИНСТРУКЦИЯ ПО ЭКСПЛУАТАЦИИ**

---

Используя формулу 2 можно вычислить максимальное время хранения записи в свободно программируемом канале.

$$t_{LPK} = \frac{N_{\max} \cdot t_{ap}}{1440} \quad (2)$$

$t_{LPK}$  - длительность хранения записи в памяти счетчика в днях;

$N_{\max}$  - емкость каналов (см. таблицу 3-5);

$t_{ap}$  - длительность периода опроса в минутах.

### **3.4. Регистрация качества энергии.**

Счетчик EPQS имеет возможность регистрации нескольких параметров качества электроэнергии. При параметрировании счетчика указываются допустимые границы колебаний напряжения сети и частоты, и начальная дата мониторинга качества энергии.

С указанной даты счетчик начинает вычислять с периодом в 10 секунд величину средней частоты и с периодом в 10 минут среднее напряжение. Счетчик регистрирует периоды, когда средняя частота и величина напряжения не удовлетворяют границам, указанным при параметрировании, а так же считает пропадание напряжения в каждой фазе. По этим данным устанавливаются следующие параметры качества:

- процент времени, когда напряжение сети и/или частота сети не удовлетворяла установленным требованиям;
- сколько раз за неделю было зарегистрировано пропадание напряжения по каждой фазе.

Параметры качества энергии фиксируются в недельных отчетах качества энергии. В памяти счетчика могут храниться до 256 недельных отчетов качества энергии. Описанные методы измерения качества энергии соответствуют требованиям европейского стандарта EN 50160.

## **4. Тарифный модуль.**

В счетчике EPQS возможно установить до восьми тарифов энергии и такое же количество тарифов максимальной мощности. Число тарифов энергии и максимальной мощности устанавливается при параметрировании счетчика. Многотарифный учет данных энергии и максимальной мощности выполняет тарифный модуль счетчика. Действующие тарифы устанавливаются и выполняются по дневным, недельным и сезонным программам. Такая структура тарифного модуля дает возможность запрограммировать практически любой порядок действия тарифов.

### **4.1. Дневная программа.**

Дневная программа указывает в каком порядке и в какие часы переключаются тарифы энергии и/или мощности в течении суток. В счетчике EPQS возможно запрограммировать до 127 различных дневных программ. Дневная программа позволяет переключить тарифы энергии и/или мощности до шестнадцати раз за сутки. Тарифы переключаются при смене часа. Тарифы энергии и максимальной мощности не связаны, поэтому переключая тариф энергии не обязательно переключать тариф максимальной мощности, и наоборот переключая тариф максимальной мощности не обязательно переключать тариф энергии. В таблице 4-1 показан пример дневной программы.

Таблица 4-1. Пример дневной программы.

№	Время переключения	Действующий тариф	
		для энергии	для мощности
1	07:00	T2	M4
2	08:00	T1	M1
3	11:00	T3	M3
4	13:00	T2	M2
5	18:00	T1	M1
6	20:00	T2	M3
7	23:00	T4	M4
15			
16			

## 4.2. Недельная программа.

Недельная программа указывает, какая дневная программа действует в указанный день недели. Возможно создание до тридцати двух различных недельных программ. Для каждого дня недели возможно назначить различные дневные программы или ту же самую дневную программу назначить всем дням недели. В таблице 4-2 показан пример недельной программы.

Таблица 4-2. Пример недельной программы.

День недели	Назначенная дневная программа
1	1
2	1
3	1
4	1
5	1
6	2
7	2

**Примечание:** в начале необходимо создать требуемые дневные программы, так как программа пользователю в недельные программы разрешает записывать только созданные дневные программы.

## 4.3. Сезонная программа.

Сезонная программа дает возможность несколько раз в году изменять порядок следования тарифов то есть различным сезонам активировать различные недельные программы. Сезонная программа указывает даты и время запуска указанных недельных программ. В сезонных программах счетчика EPQS есть возможность создать активную и пассивную сезонную программу, каждая из которых может описывать до шестнадцати сезонов.

Активная сезонная программа - это сезонная программа, используемая в текущий момент.

Пассивная программа - это сезонная программа, которая в текущий момент не используется, но станет активной в указанное время (месяц, день, час). Пассивная программа дает возможность заранее ввести в счетчик новую тарифную программу (не стирая активной программы), к которой планируется перейти позже.

В таблице 4-3 показан пример активной сезонной программы.

**Таблица 4-3. Пример активной сезонной программы.**

№	Дата активизации	Программа недели
1	03.31 00 <sup>00</sup>	1
2	04.01 00 <sup>00</sup>	2
3	05.01 00 <sup>00</sup>	3
4	09.01 00 <sup>00</sup>	2
5	10.01 00 <sup>00</sup>	1

#### **4.4. Праздничные дни.**

Счетчик имеет регистр праздничных дней. Каждому праздничному дню можно назначить различные дневные программы или одну и ту же дневную программу назначить нескольким праздничным дням. В регистр праздничных дней можно включить до 256 дней. Если при внесении в регистр нового дня указывается год месяц и день, то этот день будет определен как праздничный только в указанный год. В таблице 4-4 показан пример регистра праздничных дней.

**Таблица 4-4. Пример регистра праздничных дней.**

Праздничный день	Действующая дневная программа
****.01.01	6
****.02.16	6
****.03.11	6
2002.03.31	6
2002.04.01	6
****.07.06	6
****.08.15	6
****.11.01	6
****.12.25	6
****.12.26	6

#### **4.5. Работа тарифного модуля в случае выхода из строя часов.**

Тарифный модуль управляет тарифной программой согласно данным, получаемым от часов реального времени. В случае выхода из строя часов тарифные программы не могут выполняться, так как не известно реальное время. В этом случае тарифная программа не выполняется и все данные энергии и максимальной мощности регистрируются в "аварийных" тарифах энергии и мощности. "Аварийные" тарифы - тарифы в которые регистрируются данные энергии и максимальной мощности, устанавливаются при параметрировании счетчика.

### **5. Режимы индикации данных.**

Все вводимые в счетчик константы параметризации, данные учета энергии и мощности, и данные качества электроэнергии могут быть отображены на жидкокристаллическом индикаторе (ЖКИ).

Во время параметризации счетчика для каждого режима индикации данных составляется отдельный набор параметров, выводимых на ЖКИ. Для удобства пользователя, набор можно разбить на отдельные группы параметров и каждой группе присвоить имя (11 символов).

Можно создать до 32 групп параметров (перечней данных). Один перечень данных может содержать не более 32 параметров.

Величины, которые можно отображать на индикаторе во время циклической индикации, их сокращенные наименования и OBIS-коды представлены в приложении А.

Возможны два режима индикации данных: автоматическая циклическая индикация данных и статическая индикация данных (вызов данных вручную).

### **5.1. Автоматическая циклическая индикация данных.**

В обычном режиме работы счетчика, на его индикатор последовательно циклически выводятся данные выбранного перечня. Интервал времени, в течении которого отображается одна величина, устанавливаются при параметрировании счетчика. Время индикации одного параметра может быть установлено от 1 до 600 секунд.

Индикатор режима индикации (см. п. 2.2.6.3) показывает, что действует автоматическая циклическая индикация данных. О том, как переключить перечни данных в режиме автоматической циклической индикации описано в разделе 5.3. "Алгоритмы просмотра данных".

### **5.2. Статическая индикация данных.**

В данном режиме данные на индикатор счетчика вызываются длинными или короткими световыми сигналами при засвечивании ими фотодатчика управления или нажатиями механической кнопки. Длительность длинного светового сигнала (или нажатия) составляет 2 секунды, короткого - 0,5 секунды. Режим включается длинным сигналом, а в режим циклической индикации переключается автоматически при отсутствии воздействия определенное время. Данный промежуток времени указывается при параметризации счетчика и может быть от 1 до 600 секунд. Алгоритм просмотра данных в режиме статической индикации описан в разделе 5.3. "Алгоритмы просмотра данных".

### **5.3. Алгоритмы просмотра данных.**

На рисунке 5-1 показано, как можно активировать определенный перечень данных циклической индикации, отображены алгоритмы просмотра данных в режиме статической индикации. В случае переключения счетчика в режим циклической индикации, активируется перечень данных циклической индикации с тем же самым номером, что и последовательность статической индикации, из которой произошло переключение. Если перечня данных циклической индикации с таким номером нет, активируется первый перечень данных. Если включен первый перечень данных статической индикации, режим циклической индикации автоматически не включается.

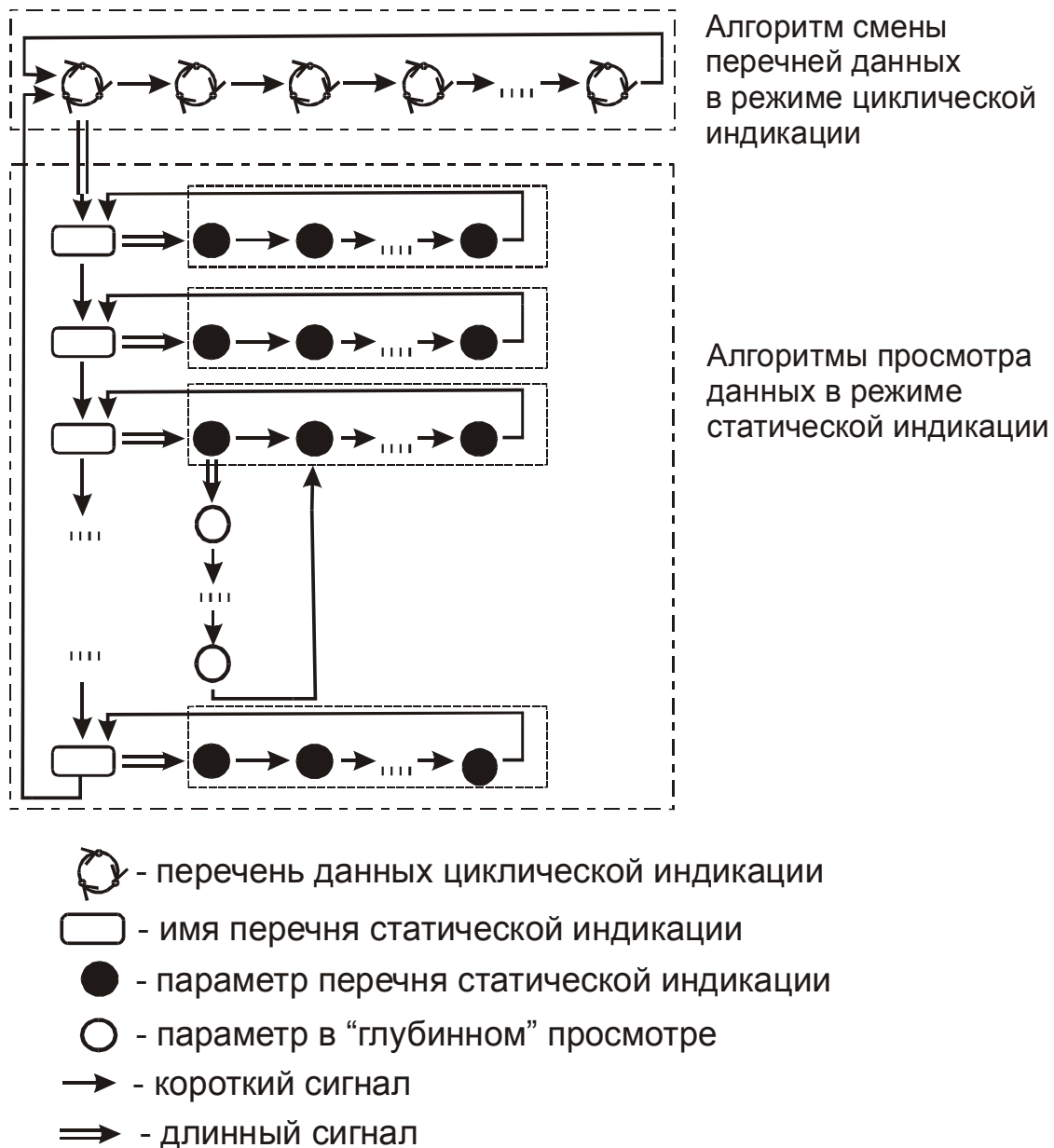


Рисунок 5-1. Алгоритм просмотра данных

Во время работы счетчика в режиме циклической индикации перечни можно переключать короткими сигналами. Во время работы счетчика в режиме циклической индикации, длинным сигналом активируется режим статической индикации.

## 6. Параметризация счетчика.

Счетчик EPQS параметрируется через оптический порт или через электрический интерфейс. Для параметризации через оптический порт используется программное обеспечение "QuadCom". Каждое параметрирование счетчика фиксируется в его журнале событий с отметкой даты и времени. Перед каждой параметризацией счетчика необходимо считать в компьютер все данные, так как при параметрировании из памяти счетчика могут быть стерты некоторые данные учета. В таблице 6-1 показано, когда и какие данные, при изменении каких параметров, стираются в памяти счетчика.

Таблица 6-1.

Изменяемые параметры	Данные								
	Профили нагрузки	программируемые каналы	Суточные энергии	Суточные макс. мощности	Месячные энергии	Месячные макс. мощности	Кумулятивные мощности	Профиль качества энергии	Журнал событий
Изменение времени (даты)	+	+	+	+	+	+	+	+	-
Коррекция часов	-	-	-	-	-	-	-	-	-
Длительность периода интегрирования	+	-	+	+	+	+	+	-	-
Коэффициенты трансформации	+	+	+	+	+	+	+	-	-
Число тарифов	-	-	+	+	+	+	+	-	-
Программируемы каналы	-	+	-	-	-	-	-	-	-
Период опроса	-	+	-	-	-	-	-	-	-
Начало наблюдения за качеством	-	-	-	-	-	-	-	+	-
Другие параметры	-	-	-	-	-	-	-	-	-

## 7. Защита данных в счетчике.

В счетчике EPQS предусмотрена физическая и программная защита счетчика от несанкционированного воздействия.

### 7.1. Физическая защита данных и параметров счетчика.

От несанкционированного доступа счетчик защищен следующими средствами:

- пломбируется передняя крышка;
- пломбируется клеммная колодка.
- регистрация открытий крышки корпуса и контактной колодки в журнале событий и состояний.

Опломбированный передний кожух из прозрачного пластика ограничивает возможность доступа к элементам электронной схемы счетчика находящейся под передним щитком счетчика. Прозрачный пластиковый кожух крепится двумя пломбируемыми винтами.

Один винт пломбируется пломбой с заводским оттиском, а другой - пломбой с оттиском метрологического центра. Клеммная колодка пломбируется после того, как счетчик установлен у пользователя, пломбирование производит представитель организации принявший счетчик в эксплуатацию.

### 7.2. Программная защита счетчика.

Счетчик имеет программные средства защиты от изменения данных и параметров, и устройство регистрации попыток влияния на точность вычисления (журнал событий).

#### 7.2.1. Пароли.

Все данные, хранящиеся в счетчике, защищены паролями и имеют различные уровни доступа. Возможны два уровня доступа к данным и параметрам счетчика:

## **EPQS. ИНСТРУКЦИЯ ПО ЭКСПЛУАТАЦИИ**

- пользовательский (разрешает просмотр данных и изменение некоторых параметров счетчика).
- операторский (разрешает просмотр всех данных и изменение практически всех параметров счетчика).

Пользовательский пароль разрешает изменять только некоторые параметры счетчика. Уровни доступа параметров описаны в таблице 7-1. Каждый раз при установлении связи счетчик запрашивает пароль. Пароль состоит из набора восьми любых символов. Не введя пароль невозможно изменить параметры счетчика.

### **7.2.2. Журнал событий.**

Журнал событий это область в памяти счетчика, в регистрах которой накапливаются данные о последних 8192 событиях или состояниях. В таблице А-5 приложения А, перечислены события и состояния регистрируемые в журнале событий. Событие в журнале регистрируется с датой и временем. Состояние регистрируется с фиксацией времени и датой начала и конца состояния. Эту информацию можно просмотреть на индикаторе счетчика или переслать по каналам связи.

### **7.2.3. Счетчики и секундомеры.**

Электросчетчик EPQS имеет весь набор счетчиков и секундомеров для подсчета событий и регистрации продолжительности состояний. При появлении какого либо события значение счетчика этого события увеличивается на единицу, а при регистрации состояния соответствующий таймер начинает считать продолжительность этого состояния.

### **7.2.4. Защита заводских констант.**

При параметризации счетчика на заводе в его память записываются различные заводские константы. Изменение данных констант может повлиять на точность измерения, поэтому в счетчик встроены программные и механические средства защиты заводских констант. Заводские константы можно изменить только сняв крышку и используя специальное программное обеспечение.

Таблица 7-1. Уровни доступа параметров.

<b>Параметр</b>	<b>Кто может изменить</b>
Константа телеметрического выхода	Оператор
Название клиента (15 символов)	Оператор
Название местонахождения (15 символов)	Оператор
Биты конфигурации	Оператор
Коэффициенты трансформации тока и напряжения	Оператор
Номинальные, минимальные и максимальные значения напряжения, тока и частоты	Оператор
Длительность периода интегрирования	Оператор
Начало отчетного периода	Оператор
Смена зимнего - летнего времени	Оператор
Длительность циклической индикации данных	Пользователь
Длительность статической индикации данных	Пользователь
Число активированных тарифов энергии и мощности	Оператор
Активирование пассивного сезона	Оператор
Описание действующего тарифа	Оператор
Период опроса программируемого канала	Оператор
Начало мониторинга качества энергии	Оператор
Телеметрические выходы	Оператор



Пароль пользователя	Пользователь
Пароль оператора	Оператор
Тарифных программы суток	Оператор
Таблица последовательностей статической индикации	Пользователь
Таблица последовательностей циклической индикации	Пользователь
Наименование последовательностей статической индикации (11 символов)	Пользователь
Наименование последовательностей циклической индикации (11 символов)	Пользователь
Праздничные дни	Оператор
Тарифные недельные программы	Оператор
Активные тарифные сезоны	Оператор
Пассивные тарифные сезоны	Оператор
Свободно программируемые каналы	Оператор
Форматы вывода данных на индикатор	Оператор

## **8. Подключение счетчика.**

### **8.1. Общие требования и порядок монтажа**

1. Подключение, отключение, поверку, повторное параметрирование и пломбирование счетчика выполняется представителями уполномоченных организаций, которые руководствуются правилами монтажа электрического оборудования. В случае невыполнения этих требований завод-изготовитель претензий по учету не принимает.

2. Счетчик устанавливается в сухих помещениях, в которых нет химически агрессивных газов и паров.

3. Счетчик закрепляется тремя винтами. Габаритные размеры счетчика и расстояния между отверстиями крепления указаны на рисунке 8-1.

4. Счетчики подключаются по схеме, находящейся на крышке счетчика. Общие схемы подключения счетчика EPQS представлены на рисунках 8-2.1 – 8-2.6. Расположение клеммных зажимов дополнительных контактов счетчика, устанавливается при заказе на поставку.

5. Схема подключения внешних устройств к дополнительным выходам счетчика представлена на рисунке 8-2.7.

6. Выходы интерфейсов RS485 гальванически развязаны между собой и от цепей тока и напряжения.

7. Периодическую поверку счетчика рекомендуется проводить раз в 8 лет.

8. Ремонт счетчика производится физическими или юридическими лицами, имеющими разрешение производителя на производство данных работ.

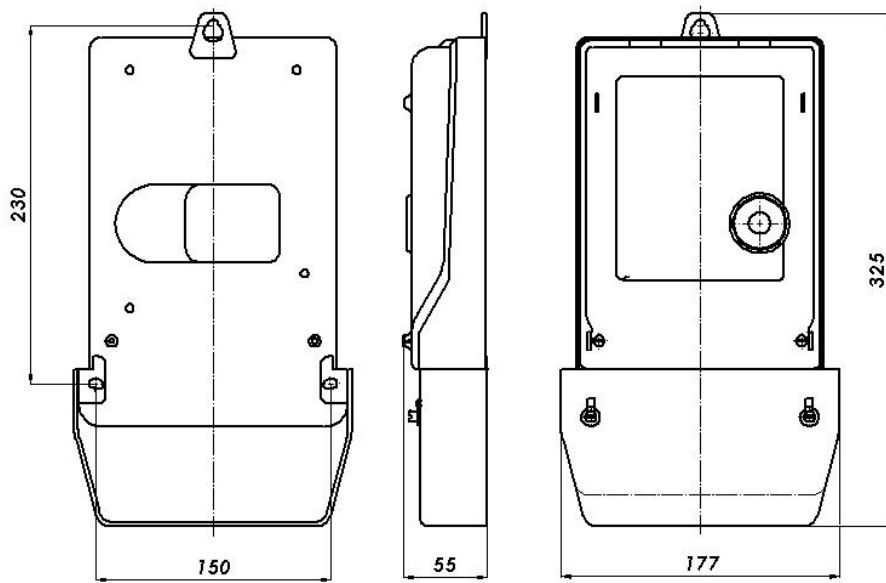


Рисунок 9-1. Габариты и установочные размеры счетчика EPQS.

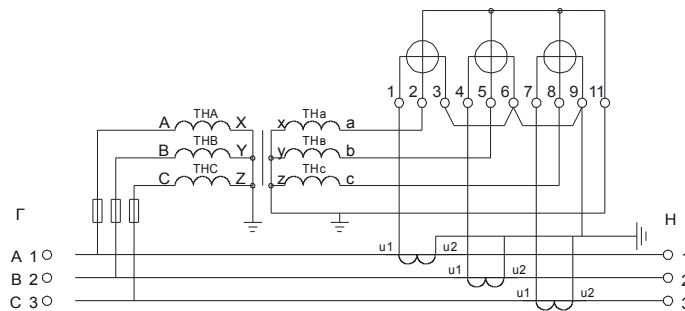


Рис. 8-2.1. С тремя измерительными трансформаторами тока и напряжения, с заземленной нейтралью.

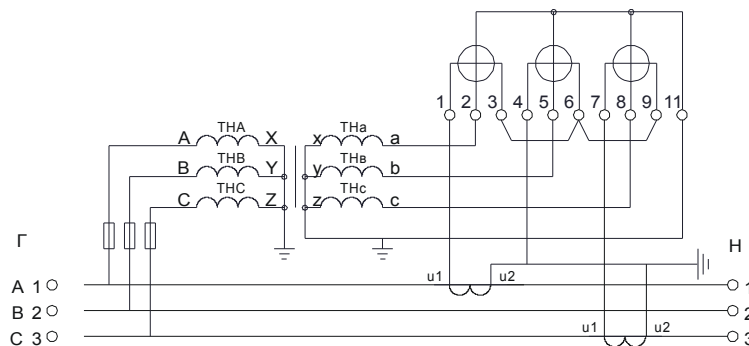


Рис. 8-2.2. С тремя измерительными трансформаторами тока и напряжения,.

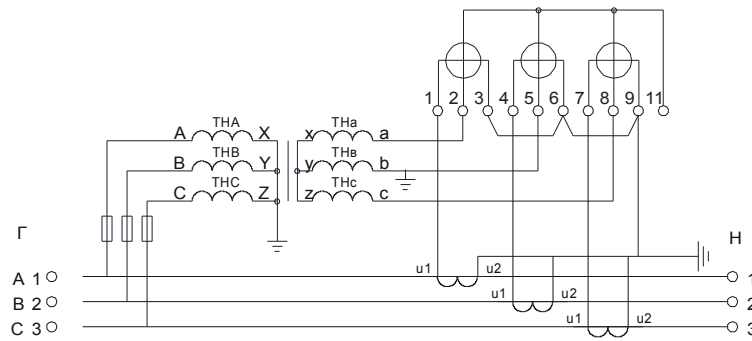


Рис. 8-2.3. С тремя измерительными трансформаторами тока и напряжения, без нейтрали, с заземленной обмоткой в фазе В.

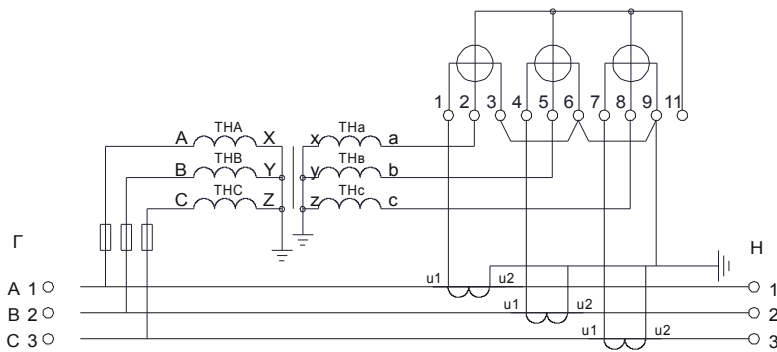


Рис. 8-2.4. С тремя измерительными трансформаторами тока и трансформаторами напряжения, без нейтрали, с заземленной средней точкой.

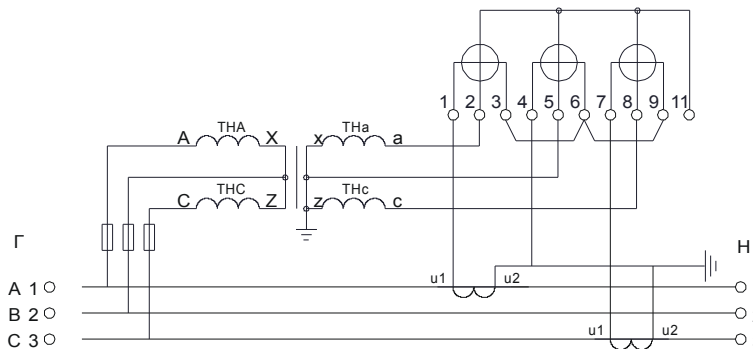


Рис. 8-2.5. С двумя измерительными трансформаторами тока и трансформаторами напряжения в фазах А и С, без нейтрали, с заземленной средней точкой.

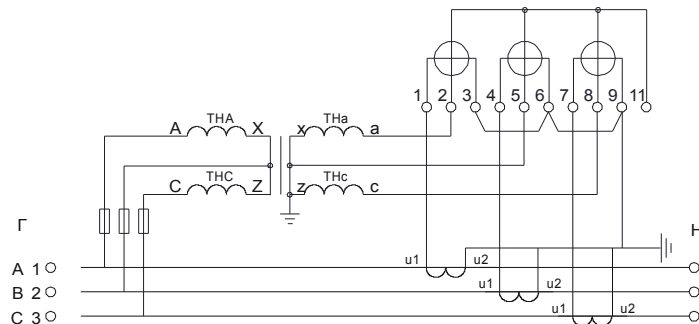
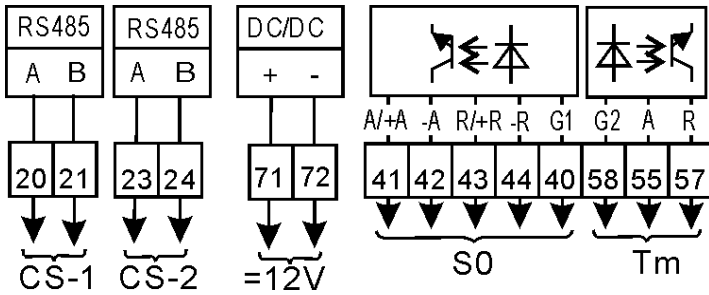
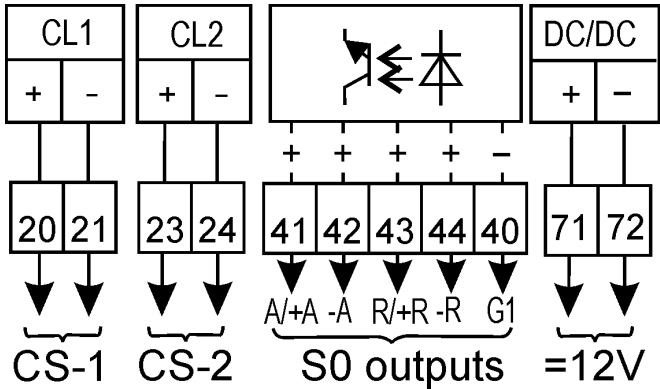


Рис. 8-2.6. С тремя измерительными трансформаторами тока и трансформатором напряжения в фазах А и С, без нейтрали, с заземленной средней точкой.



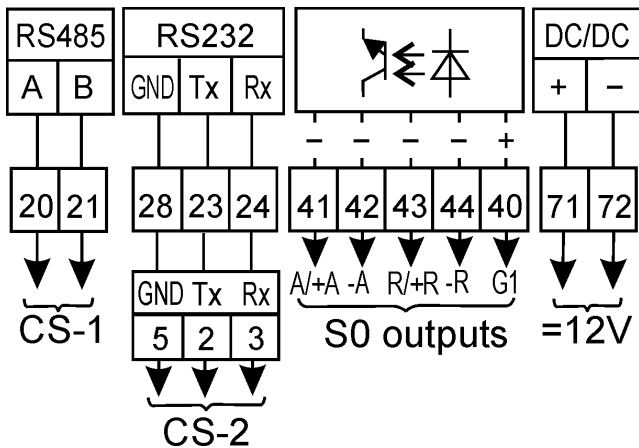
Контакт	Описание
20	“А” контакт интерфейса RS 485 I
21	“В” контакт интерфейса RS 485 I
23	“А” контакт интерфейса RS 485 II
24	“В” контакт интерфейса RS 485 II
71,72	контакты резервного питания
40	Общий ”+” выхода S0
41	S0 выход +A
42	S0 выход -A
43	S0 выход +R
44	S0 выход -R
58	Общий выход Tm
55	Tm выход A
57	Tm выход R

Рис. 8-2.7. Контакты интерфейсов связи, резервного питания и телеметрических выходов счетчика.



Контакт	Описание
20	“+” контакт интерфейса CL I
21	“-” контакт интерфейса CL I
23	“+” контакт интерфейса CL II
24	“-” контакт интерфейса CL II
71,72	контакты резервного питания
40	Общий ”+” выхода S0
41	S0 выход +A
42	S0 выход -A
43	S0 выход +R
44	S0 выход -R

Рис. 8-2.8. Контакты интерфейсов связи, резервного питания и телеметрических выходов счетчика.



Контакт	Описание
20	“А” контакт интерфейса RS 485
21	“В” контакт интерфейса RS 485
23	“Tx” контакт интерфейса RS 232
24	“Rx” контакт интерфейса RS 232
28	“GND” контакт интерфейса RS 232
71,72	контакты резервного питания
40	Общий ”+” выхода S0
41	S0 выход +A
42	S0 выход -A
43	S0 выход +R
44	S0 выход -R

Рис. 8-2.9. Контакты интерфейсов связи, резервного питания и телеметрических выходов счетчика.

**Приложение А. Данные для параметрирования перечней данных для просмотра на ЖКИ.**

**Таблица А-1. Данные энергии**

Название		Код OBIS	Примечание
Полное	сокращенное		
Суммарная положительная активная энергия	+Асум Т1...Т8, ТΣ	1.8.Т	Т-тариф энергии [1...8] Т=0 - сумма по всем тарифам. Возможен просмотр суммарных энергий прошедших периодов учета (месяцев).
Суммарная отрицательная активная энергия	-Асум Т1...Т8, ТΣ	2.8.Т	
Суммарная положительная реактив. энергия	+Rсум Т1...Т8, ТΣ	3.8.Т	
Суммарная отрицательная реактив. энергия	-Rсум Т1...Т8, ТΣ	4.8.Т	
Суммарная реактивная энергия 1 квадранта	R1сум Т1...Т8, ТΣ	5.8.Т	
Суммарная реактивная энергия 2 квадранта	R2сум Т1...Т8, ТΣ	6.8.Т	
Суммарная реактивная энергия 3 квадранта	R3сум Т1...Т8, ТΣ	7.8.Т	
Суммарная реактивная энергия 4 квадранта	R4сум Т1...Т8, ТΣ	8.8.Т	
Положительная полная энергия	+Wсум Т1...Т8, ТΣ	9.8.Т	
Отрицательная полная энергия	-Wсум Т1...Т8, ТΣ	10.8.Т	
Положительная активная месячная энергия	+Амес Т1...Т8, ТΣ	1.9.Т	Т-тариф энергии [1...8] Т=0 - сумма по всем тарифам. Возможен просмотр суммарных энергий прошедших периодов учета.
Отрицательная активная месячная энергия	-Амес Т1...Т8, ТΣ	2.9.Т	
Положительная реактивная месячная энергия	+Rмес Т1...Т8, ТΣ	3.9.Т	
Отрицательная реактивная месячная энергия	-Rмес Т1...Т8, ТΣ	4.9.Т	
Реактивная месячная энергия квадранта 1	R1мес Т1...Т8, ТΣ	5.9.Т	
Реактивная месячная энергия квадранта 2	R2мес Т1...Т8, ТΣ	6.9.Т	
Реактивная месячная энергия квадранта 3	R3мес Т1...Т8, ТΣ	7.9.Т	
Реактивная месячная энергия квадранта 4	R4мес Т1...Т8, ТΣ	8.9.Т	
Положительная полная месячная энергия	+Wмес Т1...Т8, ТΣ	9.9.Т	
Отрицательная полная месячная энергия	-Wмес Т1...Т8, ТΣ	10.9.Т	
Суточная активная положительная энергия	+Асут Т1...Т8, ТΣ	1.10.Т	Т-тариф энергии [1...8], Т=0 - сумма по всем тарифам. Возможен просмотр суммарных энергий прошедших суток.
Суточная активная отрицательная энергия	-Асут Т1...Т8, ТΣ	2.10.Т	
Суточная реактивная положительная энергия	+Rсут Т1...Т8, ТΣ	3.10.Т	
Суточная реактивная отрицательная энергия	-Rсут Т1...Т8, ТΣ	4.10.Т	
Суточная реактивная энергия квадранта 1	R1сут Т1...Т8, ТΣ	5.10.Т	
Суточная реактивная энергия квадранта 2	R2сут Т1...Т8, ТΣ	6.10.Т	
Суточная реактивная энергия квадранта 3	R3сут Т1...Т8, ТΣ	7.10.Т	
Суточная реактивная энергия квадранта 4	R4сут Т1...Т8, ТΣ	8.10.Т	
Суточная положительная полная энергия	+Wсут Т1...Т8, ТΣ	9.10.Т	
Суточная отрицательная полная энергия	-Wсут Т1...Т8, ТΣ	10.10.Т	
Положительная активная энергия периода интегрирования	+А_пер	1.29.0	Возможен просмотр энергий прошедших периодов интегрирования. Интервал времени, которому принадлежат индицируемые данные, указан в 4-й строке ЖКИ.
Отрицательная активная энергия периода интегрирования	-А_пер	2.29.0	
Положительная реактивная энергия периода интегрирования	+R_пер	3.29.0	
Отрицательная реактивная энергия периода интегрирования	-R_пер	4.29.0	
Энергия периода интегрирования квадранта 1	R1_пер	5.29.0	
Энергия периода интегрирования квадранта 2	R2_пер	6.29.0	
Энергия периода интегрирования квадранта 3	R3_пер	7.29.0	
Энергия периода интегрирования квадранта 4	R4_пер	8.29.0	
Полная положительная энергия периода интегрирования	+W_пер	9.29.0	
Полная отрицательная энергия периода интегрирования	-W_пер	10.29.0	

**EPQS. ИНСТРУКЦИЯ ПО ЭКСПЛУАТАЦИИ**
**Таблица А-2. Данные мощности**

Название		Код OBIS	Примечание
Полное	Сокращенное		
Усредненная мощность текущего периода интегрирования	+P_теку	1.4.0	На 4-ой строке ЖКИ отображена величина периода интегрирования в секундах и время, которое осталось до окончания текущего периода
	-P_теку	2.4.0	
	+Q_теку	3.4.0	
	-Q_теку	4.4.0	
	Q1_теку	5.4.0	
	Q2_теку	6.4.0	
	Q3_теку	7.4.0	
	Q4_теку	8.4.0	
	+S_теку	9.4.0	
	-S_теку	10.4.0	
Усредненная мощность последнего закончившегося периода интегрирования	+P_прош	1.5.0	На 4-ой строке ЖКИ отображена величина периода интегрирования в секундах. Указан интервал времени, которому принадлежат отображенные данные
	-P_прош	2.5.0	
	+Q_прош	3.5.0	
	-Q_прош	4.5.0	
	Q1_прош	5.5.0	
	Q2_прош	6.5.0	
	Q3_прош	7.5.0	
	Q4_прош	8.5.0	
	+S_прош	9.5.0	
	-S_прош	10.5.0	
Максимальная суточная мощность	+P_сутM1...M8	1.26.M	М-тариф мощности (1...8). В 4-той строке указывается дата и время.
	-P_сутM1...M8	2.26.M	
	Q1_сутM1...M8	5.26.M	
	Q2_сутM1...M8	6.26.M	
	Q3_сутM1...M8	7.26.M	
	Q4_сутM1...M8	8.26.M	
	+S_сутM1...M8	9.26.M	
	-S_сутM1...M8	10.26.M	
Максимальная месячная мощность	+P_месM1...M8	1.16.M	М-тариф мощности (1...8). В 4-той строке указывается дата и время.
	-P_месM1...M8	2.16.M	
	Q1_месM1...M8	5.16.M	
	Q2_месM1...M8	6.16.M	
	Q3_месM1...M8	7.16.M	
	Q4_месM1...M8	8.16.M	
	+S_месM1...M8	9.16.M	
	-S_месM1...M8	10.16.M	
Кумулятивная мощность	+P_кумM1...M8	1.12.M	М-тариф мощности (1...8).
	-P_кумM1...M8	2.12.M	
	Q1_кумM1...M8	5.12.M	
	Q2_кумM1...M8	6.12.M	
	Q3_кумM1...M8	7.12.M	
	Q4_кумM1...M8	8.12.M	
	+S_кумM1...M8	9.12.M	
	-S_кумM1...M8	10.12.M	

**Таблица А-3. Мгновенные величины**

Название		Код OBIS	Примечание
Полное	Сокращенное		
Ток фазы L1	Imгн_L1	31.7.0	
Ток фазы L2	Imгн_L2	51.7.0	
Ток фазы L3	Imгн_L3	71.7.0	
Напряжение фазы L1	Umгн_L1	32.7.0	
Напряжение фазы L2	Umгн_L2	52.7.0	
Напряжение фазы L3	Umгн_L3	72.7.0	
Линейное напряжение L1L2	Umгн_L12	12.7.1	
Линейное напряжение L1L3	Umгн_L13	12.7.2	
Линейное напряжение L2L3	Umгн_L23	12.7.3	
Суммарная активная мощность всех фаз	Pмгн_LS	1.7.0	
Активная мощность фазы L1	Pмгн_L1	21.7.0	
Активная мощность фазы L2	Pмгн_L2	41.7.0	
Активная мощность фазы L3	Pмгн_L3	61.7.0	
Суммарная полная мощность всех фаз	Sмгн_LS	9.7.0	
Полная мощность фазы L1	Sмгн_L1	29.7.0	
Полная мощность фазы L2	Sмгн_L2	49.7.0	
Полная мощность фазы L3	Sмгн_L3	69.7.0	
Суммарная реактивная мощность всех фаз	Qмгн_LS	3.7.0	
Реактивная мощность фазы L1	Qмгн_L1	23.7.0	
Реактивная мощность фазы L2	Qмгн_L2	43.7.0	
Реактивная мощность фазы L3	Qмгн_L3	63.7.0	
Частота	Fмгн	14.7.0	
Равнодействующий cos φ всех фаз	Fмгн_LS	13.7.0	
Cos φ фазы L1	Fмгн_L1	33.7.0	
Cos φ фазы L2	Fмгн_L2	53.7.0	
Cos φ фазы L3	Fмгн_L3	73.7.0	

**Таблица А-4. Слежение за качеством сети**

Название		Код OBIS	Примечания
Полное	Сокращенное		
Счетчик количества пониженных напряжений в фазе L1	Uмен_L1	32.32.0	
Счетчик количества пониженных напряжений в фазе L2	Uмен_L2	52.32.0	
Счетчик количества пониженных напряжений в фазе L3	Uмен_L3	72.32.0	
Счетчик количества повышенных напряжений в фазе L1	Uбол_L1	32.36.0	
Счетчик количества повышенных напряжений в фазе L2	Uбол_L2	52.36.0	
Счетчик количества повышенных напряжений в фазе L3	Uбол_L3	72.36.0	
Счетчик количества пониженных частот	f_мен	14.32.0	
Счетчик количества повышенных частот	f_бол	14.36.0	
Счетчик пропадания напряжения в фазе L1	Uнет_L1	32.40.0	
Счетчик пропадания напряжения в фазе L2	Uнет_L2	52.40.0	
Счетчик пропадания напряжения в фазе L3	Uнет_L3	72.40.0	

**Таблица А-5. Параметры**

Название		Код OBIS	Примечание
Полное	Сокращенное		
<b>Идентификаторы</b>			
Производитель	Производ	96.1.1	
Тип счетчика	Модель	96.1.2	
Вариант	Версия	96.1.3	
Номер счетчика	Номер	96.1.4	
Пользователь	Пользов.	96.1.5	
Место установки	Местност	96.1.6	
Пароль пользователя	Пароль1	0.61.0	
Пароль оператора	Пароль2	0.62.0	
Пароль производителя	Пароль3	0.63.0	
<b>Константы калибровки</b>			
Ток и напряжение	IU_кал.	96.60.0	
Сдвиг фаз тока	фзСдвиг	96.61.0	
Сдвиг активной мощности	Рсмещен	96.62.0	
Сдвиг реактивной мощности	Qсмещен	96.63.0	
Константа трансформации	Гилберт	96.64.0	
Порог чувствительности	Порог	96.65.0	
Коэффициент настройки часов	КалЧасов	96.66.0	
Заводские биты	фабКонст	96.67.0	
<b>Константы параметрирования</b>			
Калибровочная константа выхода	LEDконст	0.3.0	
Константа выхода S0	TM out	0.3.3	
Коэффициент трансформации тока и напряжения	Трансф.	0.4.0	
Номинальные величины и их допустимые границы	Номинал	0.6.0	
Периоды интегрирования и учета	ПерИнтг	0.8.0	
Смена зимнего/летнего времени	ЛетВрем	0.50.0	
Продолжительность статических и циклических последовательностей	ДлитИнд	0.51.0	
Дата активации пассивных тарифов	Тарифы	0.52.0	
Период опроса программируемых каналов	ПерКан	0.53.0	
Начало мониторинга качества энергии	НачКачс	0.54.0	
Телеметрические выходы	S0_вых	0.55.0	
Рабочий диапазон температур	Темпер.	0.56.0	
Дата активации пассивных сезонов	АктПасГ	0.57.0	
Алгоритм реле 1	Реле1	0.58.0	
Алгоритм реле 2	Реле2	0.59.0	
Форматы индикации данных	Форматы	0.60.0	
<b>Профили индикации</b>			
Таблица тарифов	ТарфСис	13.0.0	
Таблица праздничных дней	СпецДни	11.0.0	
Программируемые каналы		130.0.К	К – номер канала
<b>Параметрируемые профили</b>			
Дневные программы		99.60.0	
Таблица последовательностей статической индикации		99.61.0	
Таблица последовательностей циклической индикации		99.62.0	
Наименования последней статической индикации		99.63.0	
Наименование последней циклической индикации		99.64.0	
Праздничные дни		99.65.0	
Недельные программы		99.66.0	
Активные тарифные сезоны		99.67.0	
Пассивные тарифные сезоны		99.68.0	
Программируемые каналы		99.69.0	



**Таблица А-6. События и состояния**

Название		Код OBIS	Приложение
Полное	Сокращенное		
Напряжение во всех фазах	Сеть	140.0.1	Состояние
Напряжение в фазе L1	U_L1	140.0.2	Состояние
Напряжение в фазе L2	U_L2	140.0.3	Состояние
Напряжение в фазе L3	U_L3	140.0.4	Состояние
Сбой счетчика	Ошибка	140.0.5	Событие
Перезагрузка счетчика	Перезап	140.0.6	Событие
Перезагрузка "Watchdog"	ВатчДог	140.0.7	Событие
Некорректная операция	НелегОп	140.0.8	Событие
Воздействие магнитного поля	Магнит	140.0.9	Состояние
Неблагоприятное температурное воздействие	Темпер.	140.0.10	Состояние
Доступ закрыт из-за неправильного пароля	СвязьБл	140.0.11	Состояние
Разрешенный производителем доступ	ФабДост	140.0.12	Состояние
Открытие корпуса	ОткрКор	140.0.13	Событие
Установка часов	НастЧас	140.0.14	Событие
Сброс кумулятивной мощности	КумСбро	140.0.15	Событие
Удаленная параметризация	ПарРаст	140.0.16	Событие
Местная параметризация	ПарМест	140.0.17	Событие
Коррекция часов вперед	СинхрВп	140.0.18	Событие
Коррекция часов назад	СинхрНз	140.0.19	Событие
Сбой часов		140.0.20	Состояние
Летнее время	ЛетнВр.	140.0.21	Состояние
Обратная последовательность фаз	L132	140.0.22	Состояние
Состояние реле МК1 1	Реле_1	140.0.23	Состояние
Состояние реле МК1 2	Реле_2	140.0.24	Состояние
Сброс суточной энергии	ЭсутНул	140.0.25	Событие
Сброс месячной энергии	ЭмесНул	140.0.26	Событие
Сброс суточной максимальной мощности	МсутНул	140.0.27	Событие
Сброс месячной максимальной мощности	МмесНул	140.0.28	Событие
Часы		1.0.0	

**Таблица А-7. Счетчики событий и регистраторы состояний**

Название		Код OBIS	Приложение
Полное	Сокращенное		
Длительность рабочего времени счетчика	ВремРаб	96.70.1	
Длительность рабочего времени батареи	ВремБат	96.70.2	
Длительность воздействия магнитного поля	МагнСек	96.70.3	
Длительность неблагоприятного температурного воздействия	ТемпСек	96.70.4	
Счетчик пропадания напряжения 3-х фаз	СбоиНпр	96.70.5	
Счетчик воздействия магнитного поля	ЧслМагн	96.70.6	
Счетчик неблагоприятных температурных воздействий	ЧслТемп	96.70.7	
Счетчик учетных периодов	ЧсПерУч	96.70.8	
Счетчик вскрытий кожуха и контактной колодки	ЧсОтКрп	96.70.9	
Счетчик неправильных паролей	ЧсБлСвз	96.70.10	
Счетчик установки часов	ЧсУсЧас	96.70.11	
Счетчик сброса кумулятивной мощности	ЧсКумСб	96.70.12	
Счетчик удаленного параметрирования	ЧсПрРст	96.70.13	
Счетчик местного параметрирования	ЧсПрМст	96.70.14	
Счетчик "Watchdog reset"	ЧсВтДог	96.70.15	
Счетчик некорректных операций	ЧсНлгОп	96.70.16	
Регистрация включений счетчика	ЧслПрзп	96.70.17	
Регистрация сбоев счетчика	ЧслОшиб	96.70.18	
Код ошибки	Ошибка	97.97.0	

## Приложение Б. Пример массива параметров

### Параметры счетчика

Модель	EPQS 211.03.05	Ток (номинальный/ максимальный), А	5/6,25
Версия	Ver 2.0.26	Напряжение (мин/ ном / макс), В	90/100/110
Местность	Украина	Частота (мин./ ном/ макс.), Гц	49,5/50/50,5
Производитель	EGM	Температура (мин./макс.), °С	-20 / +60
Потребитель	Елгاما Электроника		
Коэффициент трансформации напряжения (первичное/ вторичное)			1/ 1
Коэффициент трансформации тока (первичный/ вторичный)			1/ 1

### Установки отображения данных

Суммарная энергия	####.#####	Мощность ПИ	#####	Напряжение	###.##
Месячная энергия	###.#####	Кум. мощность	#####	Частота	##.##
Суточная энергия	##.#####	Мощность	#####	cos φ	#####
Макс. мощность	#####	Ток	###.###	Проценты	###.##
Учесть коэффициенты трансформации при выводе данных				Да	
Время отображения параметра в ЦИ/время ожидания в СИ, с				10/60	
Язык, на котором отображаются данные				Русский	

### Импульсные выходы

Канал	Энергия	Квадрант				Канал	Энергия	Квадрант			
		I	II	III	IV			I	II	III	IV
1	Реактивная -			+	+	3	Активная -		+	+	
2	Реактивная +	+	+			4	Активная +	+			+

### Константы

Период интегрирования, с	1800	Константа выходов, имп/кВтч (кварч)	20000
Количество периодов	1	Продолжительность/пауза импульса, мс	40/90
Начало периода учета	01 d.	Период опроса, с	900
Константа счетчика, имп/кВтч (кварч)	40000	LED 1 энергия	Активная
Продолжительность/пауза импульса, мс	30/30	LED 2 энергия	Реактивная

### Программируемые каналы

№	Параметр	№	Параметр	№	Параметр
1	Ср. L1 ток (31.14.0)	7	Ср. L3 акт. мощность (61.14.0)	13	
2	Ср. L3 ток (71.14.0)	8	Ср. LΣ акт. мощность (1.14.0)	14	
3	Ср. L12 напряжение (12.14.1)	9	Ср. L1 реакт. мощность (23.14.0)	15	
4	Ср. L13 напряжение (12.14.2)	10	Ср. L3 реакт. мощность (63.14.0)	16	
5	Ср. L23 напряжение (12.14.3)	11	Ср. LΣ реакт. мощность (3.14.0)		
6	Ср. L1 акт. мощность (21.14.0)	12	Ср. ΣL cos φ (13.14.0)		

### Установки часов и праздничные дни

Дата	П.	Дата	П.	Дата	П.	Дата	П.	Дата	П.	Дата	П.
Переход на летнее время		Последнее воскресенье марта в 2ч				Переход в зимнее время		Последнее воскресенье октября в 3ч			
Шаг перехода		1		Начало контроля качества энергии				-			

**ПРИЛОЖЕНИЕ Б. ПРИМЕР МАССИВА ПАРАМЕТРОВ**

**Тарифы**

Активные сезоны						Пассивные сезоны										
№.	Начало сезона [ММ:ДД чч]	Прогр. недели	№.	Начало сезона [ММ:ДД чч]	Прогр. недели	№.	Начало сезона [ММ:ДД чч]	Прогр. недели								
1	04:01 00	2	3	09:01 00	2	1	-	-								
2	06:01 00	1	4	10:01 00	3	2	-	-								
Дата активации пассивных сезонов					-	3	-	-								
					-	4	-	-								
Тарифы энергии (Число/ “аварийный”)				3/3	Тарифы мощности (Число/ “аварийный”)			3/3								
Программы недели																
No	Понедельник	Вторник	Среда	Четверг	Пятница	Суббота	Воскресенье									
1	1	1	1	1	1	1	1									
2	2	2	2	2	2	2	2									
3	3	3	3	3	3	3	3									
Программы суток																
1				2				3				4				
1	00:00	T3	M3	1	07:00	T1	M1	1	06:00	T1	M1	1				
2	06:00	T1	M1	2	08:00	T2	M2	2	08:00	T2	M2	2				
3	09:00	T2	M2	3	10:00	T1	M1	3	10:00	T1	M1	3				
4	11:00	T1	M1	4	20:00	T2	M2	4	17:00	T2	M2	4				
5	21:00	T2	M2	5	22:00	T1	M1	5	20:00	T1	M1	5				
6	22:00	T1	M1	6	23:00	T3	M3	6	23:00	T3	M3	6				